

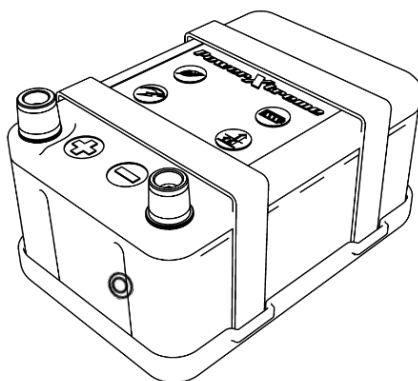


PowerXtreme

Benutzerhandbuch

POWERXTREME X10

LiFePO4 Akku



Ultra light weight



High capacity



Extreme power



Long life

EmergoPlus GmbH

Daimlerstrasse 16

48683 Ahaus

www.emergoplus.com

info@emergoplus.de



PowerXtreme

Sehr geehrter Kunde,

Vielen Dank, dass Sie sich für unser hochwertiges PowerXtreme Akku von EmergoPlus entschieden haben! Dieses Produkt wurde unter Verwendung modernster Technologien und Qualitätssysteme entwickelt. Wir versichern Ihnen, dass wir alle Anstrengungen unternehmen werden, um einen reibungslosen Betrieb zu gewährleisten, damit Sie mit Ihrem Kauf zufrieden sind. Unser oberstes Ziel sind zufriedene Kunden.

Bei Fragen wenden Sie sich bitte an einen unserer Händler oder kontaktieren Sie uns direkt.

Wir wünschen Ihnen viel Spaß mit Ihrem PowerXtreme Akku!

Mit freundlichen Grüßen,

EmergoPlus GmbH

Inhaltsverzeichnis

1. Productbeschreibung	4
2. Sicherheitshinweise	6
2.1 Erklärung der Sicherheitshinweise	6
2.2 Sicherheitsvorschriften	6
2.3 Transport-Warnhinweise.....	8
3. Beschreibung und Funktionsweise	9
3.1 LiFePO4 Akku für Caravanmover.....	9
3.2 Ladevorgang.....	9
3.3 PowerXtreme App	10
3.4 PowerXCharger XC3 (MÖGLICHKEIT)	13
3.5 Lagerung.....	14
3.6 Montage.....	14
4. Außerbetriebnahme	19
5. Technische Spezifikationen	20
5.1 Akku	20
5.2 Ladegerät.....	21
6. Fehler und Reparaturen	22
6.1 Fehlersuchtablelle	22
7. Garantiebedingungen	23
8. Haftung	23
9. EG-Konformitätserklärung	24

1. Productbeschreibung

Der PowerXtreme X10 ist ein Lithium-Eisen-Phosphat-Akku (LiFePO₄). Dies ist der sicherste der wichtigsten Lithium-Ionen-Akkutypen. Neben der Sicherheit zeichnet sich die LiFePO₄-Technologie auch durch Folgendes aus:

- Geringes Eigengewicht
- Kleine Maße
- Geringer Innenwiderstand
- Hoher Wirkungsgrad
- Hervorragende Zyklen Leistung
- Hoher zulässiger Temperaturbereich
- Nahezu konstante Spannung während des gesamten Entladezyklus
- Es ist möglich, 100 % der Kapazität zu nutzen. Nachdem die Kapazität aufgebraucht ist, geht der Akku aus. Für den PowerXtreme X10 beträgt dieser Wert 10 Ah. Im Vergleich können bei Blei-Säure-Akkus in der Regel nur 50 – 60 % der Kapazität genutzt werden, bevor der Akku wieder aufgeladen werden muss.

Dieser Akku ist daher die richtige Wahl, wenn ein breites Anwendungsspektrum gefordert ist. Ein weiterer großer Vorteil gegenüber Blei-Säure-Akkus ist, dass der LiFePO₄-Akku nicht vollständig geladen sein muss. Ein Blei-Säure-Akku fällt aufgrund von Sulfatierung aus, wenn der Akku über einen längeren Zeitraum nicht vollständig geladen wird.

Der PowerXtreme X10 Akku besteht aus 4 in Reihe geschalteten Zellen mit einer Nennspannung von 3,2 V. Zusammen ergibt sich die Leistung von 12,8 V.

Ein wesentlicher Bestandteil des LiFePO₄-Akkus ist das Battery Management System (BMS). Das BMS kontrolliert die Zellen, aus denen sich der Akku zusammensetzt, auf folgende Risiken:

- Zu hohe Entladung - Eine LiFePO₄-Zelle fällt aus, wenn die Spannung unter 2,5 V liegt. Das BMS schaltet den Akku aus, bevor die Zellenspannung diesen Punkt erreicht.
- Überspannung - Wenn die Zellenspannung während des Ladevorgangs 3,65 V überschreitet, unterbricht das BMS automatisch den

Ladevorgang. Das BMS stoppt den Ladevorgang, bevor die Zellenspannung zu hoch wird.

- Zu hohe Temperatur - Das BMS schaltet den Akku aus, wenn die Systemtemperatur zu hoch wird.
- Zu niedrige Temperatur - Das BMS verhindert, dass der Akku bei Temperaturen unter -10°C geladen wird.
- Kurzschluss - Das BMS schaltet den Akku aus, wenn die Pole kurzgeschlossen werden.
- Unsere Akkus haben eine in das BMS integrierte Zellausgleichsfunktion. Da die Zellen nie 100 % identisch sind, sorgt dieses System dafür, dass die Zellen im Gleichgewicht bleiben. Durch die Entladung und Ladung können so keine größeren Unterschiede in der Zellspannung entstehen.

Der PowerXtreme X10 ist mit einer Bluetooth-Technologie ausgestattet, die es ermöglicht, den Akku zu überwachen und über eine App ein- und auszuschalten.

2. Sicherheitshinweise

2.1 Erklärung der Sicherheitshinweise

Die Sicherheitshinweise helfen Ihnen, Gefahren bei der Durchführung von Arbeiten zu vermeiden.

Die Sicherheitshinweise sind in die folgenden Kategorien unterteilt:



WARNUNG!

Bedeutet, dass die betreffende Aktion gefährlich ist, und Sie sollten sich gut vorbereiten, bevor Sie fortfahren.



VORSICHT!

Bedeutet, dass der betreffende Vorgang zu Schäden führen kann.



BITTE BEACHTEN!

Deutet auf Hinweise oder Anweisungen für den Bediener hin.

2.2 Sicherheitsvorschriften

- Der PowerXtreme X10 ist mit einer Bluetooth-Technologie ausgestattet, die es ermöglicht, den Akku zu überwachen und über eine App ein- und auszuschalten.
- Bewahren Sie das Benutzerhandbuch in der Nähe des Akkus auf und stellen Sie es dem Benutzer zur Verfügung.
- Nur technisch qualifiziertes Personal darf Arbeiten am Akku durchführen.

- Der Elektrolyt ist hochkorrosiv. Unter normalen Umständen ist ein Kontakt mit dem Elektrolyten nicht möglich. Im Falle einer Beschädigung des Akkus ist ein direkter Kontakt mit dem Elektrolyten oder mit dem Pulver zu vermeiden. Wenn Sie mit dem Elektrolyten in Berührung gekommen sind, spülen Sie die Stelle sofort mit viel Wasser ab. Wenden Sie sich danach an einen Arzt.
- Verwenden Sie Kabel mit dem richtigen Durchmesser und halten Sie die Kabelverbindungen so kurz wie möglich. Verwenden Sie zuverlässige Kabelklemmen und ziehen Sie die Schrauben fest an.
- Niemals die + und - Pole kurzschließen. Das interne BMS schützt vor Kurzschlüssen. Um gefährliche Funkenbildung zu vermeiden, wird dringend von dem Kurzschließen abgeraten.
- Schließen Sie den Akku niemals in Reihe oder parallel zu einem anderen Akku.
- Verwenden Sie den Akku nicht als Starter Akku.
- Öffnen Sie den Akku nicht. Die Garantie erlischt, wenn der Akku geöffnet wird.
- Montieren Sie den Akku nicht an einem Ort, der direkter Sonneneinstrahlung ausgesetzt ist oder an den hohen Temperaturen herrschen oder in der Nähe einer Wärmequelle >45°C.
- Montieren Sie die Akkus niemals bei Regen oder Feuchtigkeit mit RH>80%.
- Vermeiden Sie Schäden am Akku und/oder am Ladegerätgehäuse.
- Lagern Sie den Akku nicht im entladenen Zustand (< 11,5 V) über einen längeren Zeitraum.
- Wenn der Akku über einen längeren Zeitraum unbenutzt gelagert wird, empfehlen wir Ihnen, den Akku einmal alle sechs Monate zu laden. **Vergessen Sie nicht, die Pole zu trennen oder den Erdungsschalter auszuschalten, wenn Sie den Akku über einen längeren Zeitraum nicht benutzen.**
- Laden Sie den Akku niemals bei Temperaturen unter 0 °C.
- Verwenden Sie immer das mitgelieferte Ladegerät. Dieses Ladegerät ist für die LiFePO4-Zellenchemie mit der entsprechenden Ladespannung geeignet.



VORSICHT!

Die Verwendung eines Ladegeräts, das nicht für die LiFePO₄-Chemie geeignet ist, kann den Akku beschädigen, da er nicht ordnungsgemäß geladen wird.

- Verwenden Sie keine beschädigten Akkus.
- Decken Sie Akku und Ladegerät niemals mit Kleidung oder anderen Materialien ab! Dies kann zu Überhitzung führen!

2.3 Transport-Warnhinweise

- Der Li-Ion-Akku muss in der Originalverpackung transportiert werden.
- X10-Akkus wurden gemäß dem UN-Prüf- und Kriterien Handbuch, Teil III, Absatz 38.3 (ST/SG/AC.10/11/Rev.5) geprüft. Bei Transporten fällt der Akku unter die Kategorie UN3480 Klasse 9, Verpackungsgruppe II und muss gemäß diesen Vorschriften transportiert werden. Dies bedeutet, dass der Akku gemäß der Verpackungsanweisung P903 für den Land- oder Seetransport (ADR, RID & IMDG) und beim Lufttransport (IATA) gemäß der Verpackungsanweisung P965 verpackt sein muss. Die Originalverpackung entspricht dieser Vorschrift.
- Vergewissern Sie sich, dass der Akku während des Transports richtig gesichert ist. Der Akku kann zu einem Projektil werden, wenn ein Fahrzeug in einen Unfall verwickelt ist.

3. Beschreibung und Funktionsweise

3.1 LiFePO₄ Akku für Caravanmover

Der Akku verfügt über mehr als genug Kapazität, um 2 normale Verschiebevorgänge eines Wohnwagens durchzuführen. Bei starker Beanspruchung (35 A Dauerbetrieb) können Sie den Mover bis zu 30 Minuten lang benutzen. Bei extremer Beanspruchung (100 A) können Sie den Mover für ca. 10 Minuten benutzen. Nach jeder Aktion wird empfohlen, den Akku für einen weiteren Vorgang aufzuladen.

Der Akku kann über einen kurzen Zeitraum (ca. 10 Sekunden) sehr hohe Stromgrößen liefern, wodurch eine Schwelle oder ein anderes Hindernis überwunden werden kann. Wenn Sie hohe Stromgrößen über einen längeren Zeitraum verwenden, schaltet sich der Akku automatisch ab und Sie sollten warten, bis sich der Akku selbst zurücksetzt.

3.2 Ladevorgang

Wenn der Akku leer ist, muss er wieder aufgeladen werden. Schließen Sie das Ladegerät an den Akku an und stecken Sie es dann in eine 230 V-Steckdose. Das Ladegerät lädt nun mit einem Ladestrom von 2 A.

Während des Ladevorgangs leuchtet die LED rot.

Die LED leuchtet am Ende des Ladezyklus grün.

Die Ladezeit ist abhängig vom Ladestatus zu Beginn des Ladevorgangs. Bei einer Kapazität von noch 40 % ist eine Aufladung von 6 Ah erforderlich. Die Ladezeit beträgt dann ca. 3 Stunden x 2 A + ca. 1 Stunde = ca. 4 Stunden.

Das Ladegerät kann permanent an 230 V angeschlossen werden, auch wenn der Akku vollständig geladen ist. Laden Sie den Akku niemals bei Temperaturen unter 0 °C. Bei -10 °C wird eine Sicherung ausgelöst, die das Laden unmöglich macht. Der Akku kann auch im entladenen Zustand bis zu einer Temperatur von -20 °C verwendet werden.

**VORSICHT!**

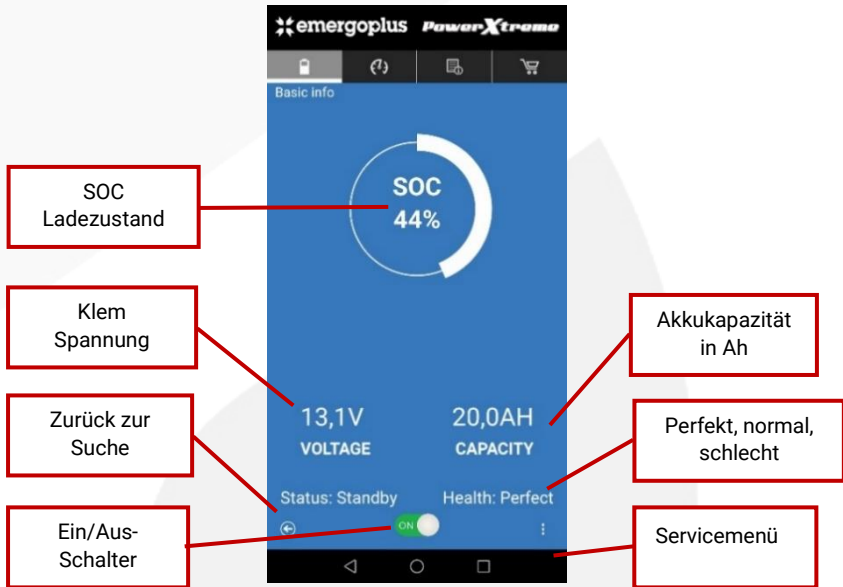
Beenden Sie den Ladevorgang, wenn der Akku während des Ladevorgangs zu heiß wird ($> 45^{\circ}\text{C}$ - 50°C).

3.3 PowerXtreme App

Über den Apple Store (geeignet für iPhone 4S mit iOS 6 oder höher) oder über den Google Play Store (geeignet für Android 4.3 oder höher) können Sie die PowerXtreme App herunterladen und so den Status und den Zustand Ihres Akkus überprüfen. Wenn Sie die App öffnen, erscheint eine Dialogbox, in der alle Bluetooth-Geräte innerhalb der Reichweite ($< 5,0\text{m}$) angezeigt werden. Sie erkennen Ihren Akku an der Seriennummer, die mit EP..... beginnt. Wählen Sie Ihren Akku aus, verbinden Sie sich dann über Bluetooth. Im Anschluss erhalten Sie alle Informationen über den Akku. Die folgenden Daten werden in der App angezeigt:

Reiterblatt Basis-info:

- State of Charge: SOC Ladezustand in %
- Voltage: Klemmenspannung des Akkus in V
- Kapazität: Kapazität / Akkukapazität in Ah
- Status: Laden - Entladen - Standby
- Health: „Gesundheit“ des Akkus
- On/ Off: Ein/Aus-Schalter

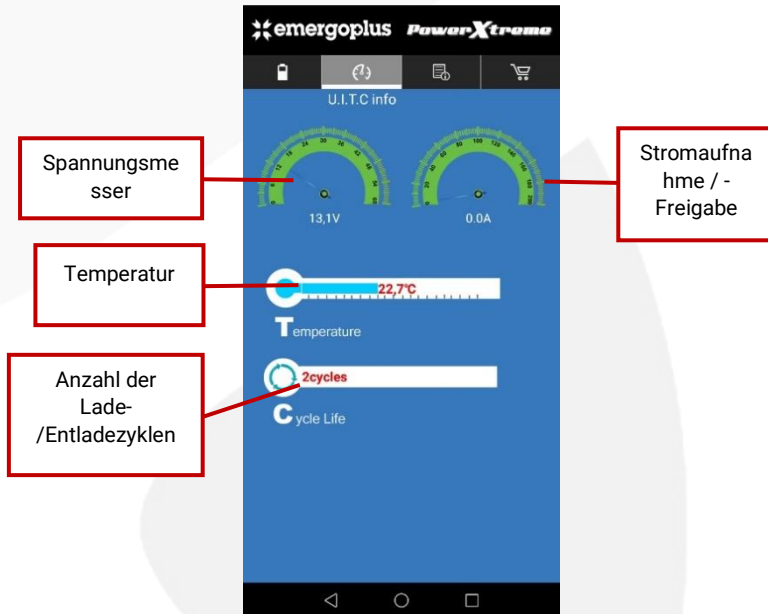


SOC bedeutet „State of Charge“ und ist der Ladezustand des Akkus. Die Spannung und Kapazität des Akkus sind nachfolgend aufgeführt. „STATUS“ zeigt an, ob der Akku geladen (charging) oder entladen (discharging) wird oder ob sich der Akku im Standby-Modus befindet.

Health zeigt den aktuellen Zustand des Akkus an. Dies reicht von Perfect, Good zu Bad. Über die drei Punkte unten rechts wird ein Menü für Servicezwecke geöffnet.

Reiterblatt U.I.T.C Info:

- Spannungsmesser Akku-Klemmenspannung in V
- Stromzähler Stromaufnahme in A
- Temperatur Temperatur der Akkuzellen
- Cycle life: Anzahl der Lade-/Entladezyklen



Die UITC-Info zeigt 2 „Messungen“, links die Akkuspannung und rechts den Strom. Dies kann der Ladestrom oder der aus den Akkus entnommene Strom sein. Wenn der Akku an ein Ladegerät angeschlossen ist, aber gleichzeitig von Benutzern Strom angefordert wird, erscheint im Display die sich daraus ergebende Leistung. Temperatur des Zellenpakets: Bei zu niedriger oder zu hoher Temperatur wird eine Sicherung aktiviert

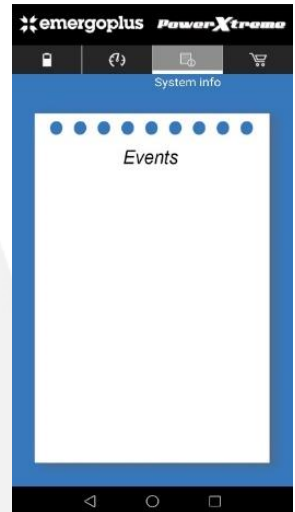
Cycle life protokolliert, wie oft der Akku um 80 % entladen wurde. Ein Zyklus reicht beispielsweise von 90 % SOC bis 10 % SOC. Ein Zyklus ist auch von 70 % SOC bis 0 % SOC und im Anschluss von 100 % SOC bis 90 % SOC.

Reiterblatt System-Info

Die Systeminfo enthält Meldungen über Ereignisse, die während des Lade- oder Entladevorgangs aufgetreten sind.

Dies betrifft die folgenden Ereignisse:

- Kurzschluss
- Kurzschluss wurde ausgelöst:
- Hohe Temperatur beim Laden
- Hohe Temperatur beim Entladen
- Geringe Temperatur beim Laden
- Geringe Temperatur beim Entladen
- Überstrom beim Laden
- Überstrom beim Entladen
- Hochspannung
- Niederspannung
- Temperatur / Spannung / Strom normalisiert sich wieder.
- Restladezeit anzeigen



Die Registerkarte-Kauf Info

Nennen Sie uns bitte die Kontaktdaten von EmergoPlus.



BITTE BEACHTEN!

Es ist möglich, dass die App einen zu niedrigen Wert für den Ladezustand (SOC) anzeigt, wenn der Akku längere Zeit nicht verwendet wurde. Sobald Sie den Akku aufgeladen haben, ist die SOC-Anzeige wieder korrekt.

3.4 PowerXCharger XC3 (MÖGLICHKEIT)

Wenn Sie den Akku während der Fahrt aufladen möchten, bietet sich der PowerXCharger XC3 als Option an. Auf diese Weise wird die Ladespannung der Lichtmaschine im Auto in die entsprechende Ladespannung für den PowerXtreme-Akku umgewandelt. Aufgrund des reduzierten Ladestroms ist es nicht notwendig, eine dicke Verkabelung zu installieren.

Der XC3 fungiert auch als Akkuwächter. Wenn die Klemmenspannung des Starter-Akkus zu niedrig ist, schaltet der XC3 den Akku aus, damit sich der Starter-Akku nicht weiter entladen kann.

Das Laden mit einem Solarmodul ist ebenfalls möglich. Es muss jedoch ein geeigneter Laderegler verwendet werden.

3.5 Lagerung

Wenn Sie den Akku über einen längeren Zeitraum aufbewahren möchten, trennen Sie die Anschlussklemmen des Akkus. Dadurch wird verhindert, dass der Akku durch den Schlummerversbrauch entladen wird. Lösen Sie auch den Ladestromanschluss vom Akku. Der Akku hat eine sehr geringe Selbstentladung und kann problemlos bis zu sechs Monate gelagert werden. Laden Sie den Akku nach einem halben Jahr auf.

3.6 Montage

Folgendes ist für die Installation der Akku wichtig:

- In der Box finden Sie die folgenden Teile:
 - Akku
 - Akkuklemmen + und –
 - Montageplatte mit Klettverschlussband und 4 Bohrschrauben
 - Ladegerät für den Akku
 - Anweisung



Abbildung 1. Lieferumfang X10

- Überprüfen Sie nach dem Auspacken alle Teile auf mögliche Schäden.
- Laden Sie den Akku vor dem ersten Gebrauch vollständig auf.



WARNUNG!

Verwenden Sie den LiFePO₄-Akku niemals an Orten, an denen die Gefahr einer Gas- oder Staubexplosion oder potenziell brennbarer Produkte besteht.

- Montieren Sie den Akkupack mit der mitgelieferten Montageplatte und dem Klettverschlussband an einem Ort Ihrer Wahl im Wohnmobil.
- Achten Sie darauf, dass um den Akku herum mindestens 10 cm Freiraum vorhanden ist. Montieren Sie den LiFePO₄-Akku nicht in einem unbelüfteten Bereich, da Überhitzungsgefahr besteht!

**BITTE BEACHTEN!**

Die mitgelieferten Akkustangen haben unterschiedliche Durchmesser, die dünnste ist für den negativen Pol, die dickste für den positiven Pol.

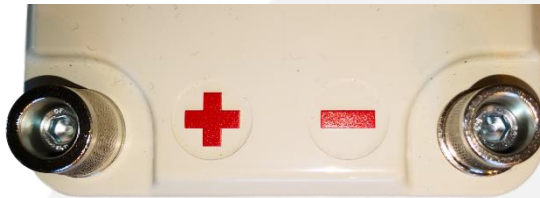


Abbildung 2. Differenzdurchmesser von + und - Pol

- Schalten Sie vor dem Anschließen alle Verbraucher- und Ladegeräte aus.
- Verwenden Sie ein geeignetes Kabel mit ausreichendem Durchmesser und ordnungsgemäß dimensionierten Kabelschonern und Akkuklemmen. Ziehen Sie alle Verbindungen fest an. Das empfohlene Drehmoment für M6 beträgt 9,9 - 14 Nm. Verwenden Sie nicht zu viel Drehmoment, da dies zu irreparablen Schäden am LiFePO₄-Akku führen kann.
- Wenn Sie anstelle der mitgelieferten Akkuklemmen Schrauben zum Anschluss von Verbrauchern verwenden, achten Sie darauf, dass diese Schrauben nicht länger als 10 mm sind.

**VORSICHT!**

Bei zu langen Schrauben bleiben die Verbindungen nicht hängen! Dies führt zu großen Übergangswiderständen und kann zu Lichtbögen und zum Herunterfahren der Akku oder des Geräts führen.



Abbildung 3. FEHLER! Lose Verbindung durch Verwendung einer zu langen Schraube

- Verbinden Sie den Minuspol des Akkus mit dem Minuspol des Caravanmover-Gerätes.
- Verbinden Sie den Pluspol des Akkus mit dem Pluspol des Caravanmover-Gerätes.
- Bedienungsanleitung Ihres Caravan-Mover. Es wird empfohlen, mindestens 16 mm² zu verwenden. Verwenden Sie einen roten Draht für das + und einen schwarzen oder blauen Draht für das -.



VORSICHT!

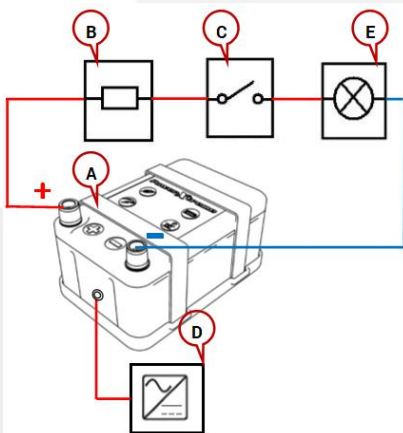
Achten Sie auf die Polarität der Akku und vermeiden Sie Kurzschlüsse! Geräte, deren Polarität falsch angeschlossen ist, können irreparabel beschädigt werden!

- Schalten Sie den Akku niemals parallel mit einem anderen Akku. Das gilt auch für die Leitungen vom Fahrzeug.
- Arbeiten Sie nicht an dem LiFePO₄-Akku oder der Anlage, wenn er/sie noch unter Spannung steht. Lassen Sie Änderungen an Ihrer Elektroinstallation nur von qualifizierten Elektrikern durchführen.

**BITTE BEACHTEN!**

Installieren Sie eine Sicherung und einen Hauptschalter im Stromkreis gemäß den örtlichen Vorschriften. Platzieren Sie die Sicherung so nah wie möglich am + Pol des Akkus.

- Prüfen Sie nach der ersten Inbetriebnahme alle Anschlüsse auf Überhitzung. Reparieren oder ersetzen Sie überhitzte Anschlüsse.
- Überprüfen Sie mindestens einmal jährlich die Leitungen und Anschlüsse. Beseitigen Sie Mängel wie lose Verbindungen und verbrannte Kabel sofort.
- **Systemübersicht:**



A = PowerXtreme X10

B = Sicherung

C = Hauptschalter

D = Akkuladegerät

E = Belastung

Abbildung 4. Anschlussplan

**WARNUNG!**

Schließen Sie der Akku nicht parallel an einen anderen Akku typ an, auch nicht direkt an die Verkabelung des Fahrzeugs.

4. Außerbetriebnahme

Elektrogeräte dürfen nicht über den normalen Hausmüll entsorgt werden. Gemäß der europäischen Richtlinie 2012/19/EU über Elektro- und Elektronikaltgeräte (WEE) müssen diese Geräte getrennt gesammelt werden, um umweltfreundlich recycelt zu werden möglich.



5. Technische Spezifikationen

5.1 Akku

Modell	X10
Zellchemie	LiFePO4
Spannung	12V
Nennspannung	12,8V
Kapazität	10Ah
Max. Dauerstrom	100A
Kurzzeitstrom (30 Sec)	150A
Spitzenlaststrom (1 sec)	200A
Max. Ladestrom	10A
Max. Ladespannung	14,6V
Max. Entladespannung	9V
DC-Ladegerät Eingang	max. 14,6V
Gebrauchstemperatur	-20 °C - +60 °C
Ladetemperatur	0 °C - 45 °C
Lagertemperatur	-10 °C - 45 °C
Gewicht	2,1 kg
Pole	2 x M6 Innengewinde
Kommunikation	Bluetooth
Garantie	5 Jahre
Lebensdauer (80% DOD)	>1500 Zyklen
IP klasse	IP 62
Zellausgleich	Ja
Abmessungen	182 x 120 x 90 mm
Sicherungen	Über/unter Spannung, Kurzschluss, Temperatur

5.2 Ladegerät

Modell	XC2
Eingangsspannung	100 – 240 VAC
Eingangsfrequenz	50 – 60 Hz
Ausgangsspannung	14,6 V
Ladestrom	2A
Ladeeigenschaft	CC - CV
Abmessungen	110 x 62 x 34 mm

6. Fehler und Reparaturen

6.1 Fehlersuchtablelle

Fehler	Ursache	Lösung
Ladegerät-LED blinkt rot	Möglicherweise ist das Ladegerät defekt oder der Ladekreis hat einen Fehler.	Schließen Sie das Ladegerät wieder an. Ersetzen Sie das Ladegerät, wenn eine Fehlfunktion vorliegt.
Die Ladegerät-LED blinkt rot, nachdem der Akku für eine Weile geladen wurde.	Möglicherweise ist das Ladegerät defekt oder der Ladekreis hat einen Fehler.	Ladestrom (2A) mit der App überprüfen. Schließen Sie das Ladegerät wieder an. Ersetzen Sie das Ladegerät, wenn eine Fehlfunktion vorliegt.
Die Akkukapazität fällt ab.	Der SOC sinkt schneller, als es eigentlich der Fall ist.	Laden Sie den Akku vollständig auf. Der SOC ist korrekt.
Keine Spannung an den Polen	Kurzschluss oder Überlastung	Trennen Sie den Akku pole. Lassen Sie das Ladegerät für eine Weile aufladen. Schließen Sie die Akkuklemmen wieder an.
Der Akku funktioniert nicht	Der Akku ist aus	Schalten Sie den Akku mithilfe der App ein.

7. Garantiebedingungen

EmergoPlus garantiert, dass das PowerXtreme X10 nach den gesetzlich gültigen Normen und Vorschriften gefertigt wurde. Während der Produktion und vor der Auslieferung wurden alle PowerXtreme X10 umfassend getestet und geprüft. Wenn Sie nicht in Übereinstimmung mit den Anweisungen und Bestimmungen dieser Anleitung handeln, kann es zu Schäden kommen. Dies kann dazu führen, dass die Garantie erlischt. Die Garantiezeit beträgt 2 Jahre. Die Garantie erlischt, wenn das silberne Etikett vom PowerXtreme X10 entfernt wird.

8. Haftung

EmergoPlus kann nicht haftbar gemacht werden für:

- Schäden, die durch die Verwendung des PowerXtreme X10 entstehen;
- Mögliche Fehler im mitgelieferten Handbuch und daraus resultierenden Folgen;
- Verwendung, die nicht für den Zweck des Produkts geeignet ist.

9. EG-Konformitätserklärung

EG-KONFORMITÄTSERKLÄRUNG FÜR ELEKTRISCHE GERÄTE

Erklärung gemäß der Richtlinie 2014/35/EG in der jeweils gültigen Fassung.
Diese Sprachversion der Erklärung ist eine Übersetzung von das Original.

Wir:
Name : EmergoPlus BV
Adresse : Informaticastraat 20, 4538 BT Terneuzen
Land : Die Niederlande

erklären für das unten beschriebene Produkt:

Gattungsbezeichnung : LiFePO4 Accu
Handelsname : PowerXtreme X10
Modell : X10
Funktion : 12V Akku zur Stromversorgung in Wohnwagen und anderen Anwendungen.

dass alle relevanten Bestimmungen der Maschinenrichtlinie eingehalten wurden;

dass das Produkt auch den Bestimmungen der folgenden europäischen Richtlinien entspricht:

2014-35/EU	RICHTLINIE 2014/35 / EU DES EUROPÄISCHEN PARLAMENTS UND DES RATES vom 26. Februar 2014 zur Harmonisierung der Rechtsvorschriften der Mitgliedstaaten über die Bereitstellung elektrischer Geräte für den Einsatz innerhalb bestimmter Spannungsgrenzen auf dem Markt.
2014/30/EU	RICHTLINIE 2014/30 / EU DES EUROPÄISCHEN PARLAMENTS UND DES RATES vom 26. Februar 2014 zur Harmonisierung der Rechtsvorschriften der Mitgliedstaaten über die elektromagnetische Verträglichkeit.
2011/65/EU	ICHTLINIE 2011/65 / EU DES EUROPÄISCHEN PARLAMENTS UND DES RATES vom 8. Juni 2011 zur Beschränkung der Verwendung bestimmter gefährlicher Stoffe in elektrischen und elektronischen Geräten.

Und die folgenden harmonisierten Standards:

EN 61000-6-1:2007	Elektromagnetische Verträglichkeit (EMV) - Teil 6-1: Allgemeine Normen - Störfestigkeit für Wohn-, Gewerbe- und Leichtindustrieumgebungen
EN 61000-6-2:2005	
EN 61000-6-3:2007+A1:2011	Elektromagnetische Verträglichkeit (EMV) - Teil 6-2: Allgemeine Normen - Störfestigkeit für industrielle Umgebungen
EN 61000-3-2:2014	Elektromagnetische Verträglichkeit (EMV) - Teil 6-3: Allgemeine Normen - Emissionsnormen für Wohn-, Gewerbe- und Leichtindustrieumgebungen
EN 61000-3-3:2013	Elektromagnetische Verträglichkeit (EMV) - Teil 3-2: Grenzwerte - Grenzwerte für die Emissionen von Oberschwingungsströmen (Eingangsstrom der Geräte ≤ 16 A pro Phase)

EN60950-
1:2005+A1:2009+A2:2013

Elektromagnetische Verträglichkeit (EMV) - Teil 3-3: Grenzwerte für Spannungsschwankungen, Spannungsschwankungen und Flimmern in öffentlichen Niederspannungsnetzen für Geräte mit einem Eingangsstrom ≤ 16 A pro Phase und ohne bedingten Anschluss

und dass die folgenden in der EU ansässigen natürlichen oder juristischen Person zur Erstellung der technischen Unterlagen ermächtigt wurde:

Name : EmergoPlus BV
Name und Position : Dick van Wijck, CEO
Adresse : Informaticastraat 20, 4538 BT Terneuzen
Land : Die Niederlande

So vereinbart in Kapelle am 27/4/2019



Dick van Wijck
CEO, EmergoPlus BV

