

# PTS-series

## **Gebbruiksaanwijzing**

*Pagina 2*

## **English**

*Page 8*

## **Gebrauchsanweisung**

*Seite 14*

*Available items:*

*PTS 230-10*

*PTS 230-25*

## INTRODUCTIE

*Lees deze gebruiksaanwijzing geheel door alvorens het apparaat te gaan gebruiken. In de bijlagen vindt u de technische specificaties van dit apparaat.*

Deze Power Transfer Switch zorgt voor een automatische omschakeling tussen een tweetal 230VAC circuits. Door het plaatsen van een apparaat uit de PTS serie kunt u uw 230VAC gebruikers op twee verschillende circuits laten werken zonder dat u hierbij handelingen hoeft te verrichten. Hiermee wordt voorkomen dat er steeds handmatig tussen de circuits gekozen moet worden en daarmee vervalt ook de kans dat de twee circuits met elkaar in verbinding komen te staan.

De PTS is voor meerdere combinaties van 230VAC circuits geschikt. Dit kan dus zijn: netspanning i.c.m. DC-AC inverter, netspanning i.c.m. aggregaat, aggregaat i.c.m. DC-AC inverter.

De maximale belasting:

Type PTS 230-10: 2300Watt, 10Amp

Type PTS 230-25: 5750Watt, 25Amp.

Betekende dat de aangesloten verbruikers dit maximum niet mogen overschrijden.

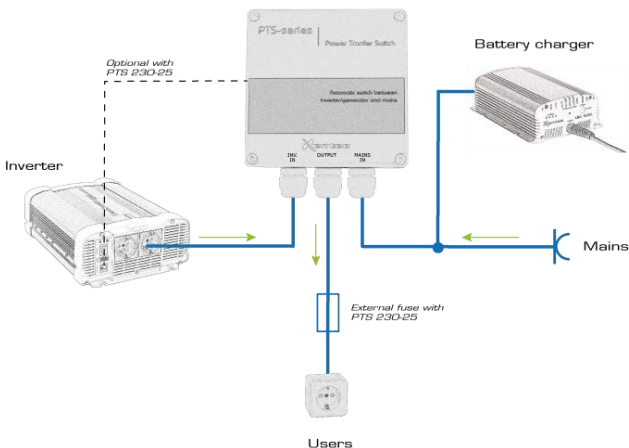
## INSTALLATIE

### **Belangrijk**

- *Installatie mag alleen uitgevoerd worden door een erkend installateur.*
- *Zorg dat het systeem tijdens montage van de PTS geheel spanningsloos is!*
- *Aarde is met elkaar doorverbonden. Bij een stalen schip is het niet raadzaam om de wal aarde met het schip te verbinden. Om in dit geval corrosie tegen te gaan en de veiligheid te garanderen kan een scheidingstrafo toegepast worden.*

De Power Transfer Switch heeft een tweetal ingangen en één uitgang. De ingang 'mains' heeft altijd voorrang op de ingang 'inverter'.

## Systemaansluiting



### Belangrijk

- De 230VAC apparaten die niet via de inverter mogen werken, dienen vóór de PTS op de 230VAC aangesloten te worden. Dit is van belang bij bijvoorbeeld de boord acculader.
- Een zekering automaat en aardlek dienen voor de PTS in het systeem aangesloten worden.

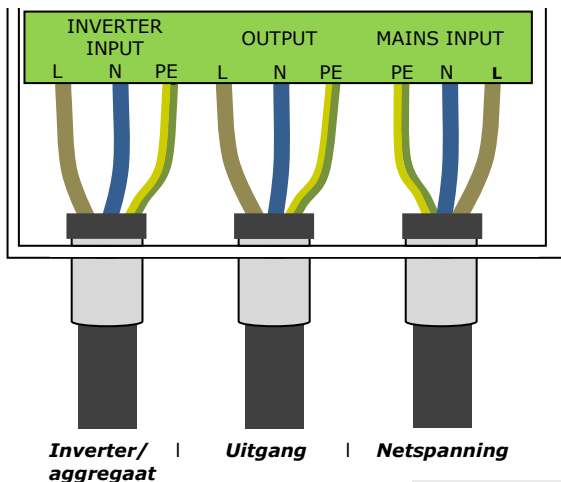
### Montage

1. Maak de behuizing open doormiddel van het verwijderen van de schroeven aan de bovenzijde.
2. In de 4 hoeken kunt u de meegeleverde schroeven in de daarvoor bestemde gaten in de behuizing plaatsen. Op deze wijze kan de behuizing gemonteerd worden op een vlakke ondergrond.

### Aansluiting

Gebruik voor de PTS 230-10 kabels van 2,5mmq en voor de PTS 230-25 kabels van 4mmq.

1. Leid de voedingskabel van de netspanning door de rechter doorvoertule en sluit deze aan op de 3 schroef connectors op de printplaat (MAINS INPUT). Zie schema hiernaast.
2. Leid de voedingskabel voor de uitgang/verbruikers door de middelste doorvoertule en sluit deze aan op de bijbehorende 3 schroef connectors op de printplaat (OUTPUT). Zie onderstaand schema.
3. Leid de voedingskabel voor de inverter/aggregaat door de linker doorvoertule en sluit deze aan op de 3 schroef connectors op de printplaat (INVERTER INPUT). Sluit de andere zijde van de voedingskabel aan op de inverter/aggregaat.
4. Draai bij de PTS 230-25 alle tules goed aan, echter vast is vast.
5. Optioneel bij de PTS 230-25: sluit indien gewenst nog één van de overige contacten aan. Zie alinea's 'PurePower(Plus) inverter aan/uit schakelen' en 'Potentiaal vrij contact'.
6. Draai de behuizing weer dicht d.m.v. de vier schroeven terug te draaien in de voorkap. Druk bij de PTS 230-25 de meegeleverde hoekstukjes op de vier hoeken van de behuizing.



L = fase (bruin)  
 N = nul (blauw)  
 PE = aarde (groen-geel)

## **Zekering**

De PTS 230-10 heeft een interne glaszekering van 8Amp. op de uitgang. Als deze vervangen moet worden, plaats dan altijd een zekering terug met dezelfde waarde.

Bij model PTS 230-25 is het advies om een externe zekering op de uitgang te plaatsen. Gebruik een trage zekering van max. 25Amp.

## **Belangrijk**

*Zorg er in alle gevallen voor dat bij het vervangen van de zekering het systeem geheel spanningsloos is!*

## **PurePower(Plus) inverter aan/uit schakelen (X-com)**

De PTS 230-25 beschikt over de X-com connectie. Deze plug&play aansluiting is speciaal voor de PurePower(Plus) inverters van Xantrex (vanaf 600Watt) en geeft de mogelijkheid om de inverter automatisch uit dan wel aan te schakelen. Op het moment dat de netspanning aanwezig is zal de PTS omschakelbox de inverter uit schakelen. Valt de netspanning weg, dan zal de inverter automatisch weer aan gezet worden. Op deze wijze staat de inverter niet onnodig aan op het moment dat er netspanning aanwezig is.

Voor gebruik van de X-com functie in combinatie met de PPR afstandsbediening voor handmatige bediening, is een t-splitter beschikbaar.

Bij de PTS 230-25 wordt een verbindingkabel van 1 meter bijgeleverd die specifiek voor het aansluiten van de PurePower(Plus) inverter bedoeld is. Aan de linkerkant van de PTS behuizing treft u een doorvoertule aan. Snij het gedeelte weg wat nodig is om de kabel hier door te voeren.

Sluit de kabel aan op de RJ45 connector binnen in de PTS omschakelbox. Sluit de andere zijde van de kabel aan op de 'remote' connector van de PurePower(Plus) inverter.

**Let op:** zet de aan/uit schakelaar van de inverter in de **OFF** positie, anders zal deze functie niet werken.

Bij het aanschakelen zal de inverter altijd eerst een korte zelftest doen. Daarom zal na 3 a 4 seconden pas de 230VAC uitgang aanwezig zijn.

Als er geen netspanning aanwezig en de inverter langdurig niet gebruikt gaat worden, dan is het raadzaam om de inverter alsnog handmatig uit te schakelen (x-com verbinding verbreken ofwel via de afstandsbediening).

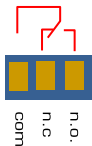
### Belangrijk

- De X-com functie kan alleen gebruikt worden voor PurePower(Plus) inverters!
- De X-com functie werkt alleen als de netspanning op de 'mains input' is aangesloten en de inverter op de 'inverter input'.
- De X-com functie (RJ45 aansluiting) kan NIET gebruikt worden i.c.m. het tevens aanwezige potentiaal vrije contact. Men kan dus de twee functies niet beide aansluiten en gebruiken. Gelijktijdig gebruik kan in defecten resulteren.
- Doordat de verbindingkabel in de behuizing geleid wordt, heeft dit invloed op de IP waarde. De genoemde IP classificatie in de specificaties zal niet meer gehaald worden.

### Potentiaal vrij contact

Binnen in de PTS 230-25 is tevens een potentiaal vrij contact aanwezig. Deze kan voor allerlei doeleinden gebruikt worden, bijvoorbeeld het aanschakelen van een aggregaat als de 230VAC wegvalt, het aan/uitschakelen van een inverter of een (waarschuwings-) signaal genereren. Maximale belasting is 8Amp.

Aan de linkerzijde van de PTS behuizing treft u een doorvoertule aan. Snij het gedeelte weg wat nodig is om de gebruikte kabel hier door te voeren. Sluit de kabel aan op de betreffende blauwe connector met druk verbinders.



### Belangrijk

- Het potentiaal vrij contact kan NIET gebruikt worden in combinatie met de X-com functie (RJ45 aansluiting). Men kan dus de twee functies niet beide aansluiten en gebruiken. Gelijktijdig gebruik kan in defecten resulteren.
- Doordat de verbindingkabel in de behuizing geleid wordt, heeft dit invloed op de IP waarde. De genoemde IP classificatie in de specificaties zal niet meer gehaald worden.

## **GARANTIE EN SERVICE**

In geval van een defect kunt u het apparaat terug brengen naar uw leverancier of rechtstreeks retourneren naar het adres op de achterzijde. Het apparaat dient gefrankeerd op gestuurd te worden. Op alle modellen uit de PTS serie wordt twee jaar garantie verleend vanaf verkoopdatum en alleen op de onderdelen en arbeidsloon van de reparatie. Garantieduur is alleen van kracht als bij reparatie de (kopie) aankoopbon overhandigd is. De garantie vervalt bij reparatiewerken door derden, alsook door foutief gebruik of aansluiting. Probeer onder geen geding het apparaat zelf te repareren.

*Het gebruik en systeeminstallatie is de verantwoordelijkheid van de klant. De fabrikant stelt zich niet aansprakelijk voor (vervolg)schade.*

## INTRODUCTION

*Read this instruction manual thoroughly before using the device. The appendices contain the technical specifications of this device.*

This Power Transfer Switch provides an automatic switch between two 230VAC circuits. By using a device from the PTS series your 230VAC users can operate on two different circuits without any further intervention. This avoids having to choose between the circuits manually and thus eliminates any risk of the two circuits coming into contact with each other.

The PTS is suitable for multiple combinations of 230VAC circuits. This could be: mains voltage in combination with DC-AC inverter, mains voltage in combination with generator or generator in combination with DC-AC inverter.

The maximum load:

Type PTS 230-10: 2300Watt, 10Amp

Type PTS 230-25: 5750Watt, 25Amp.

Means that the connected users must not exceed the maximum.

## INSTALLATION

### **Important**

- *Installation may only be carried out by an authorised installer.*
- *Ensure that the system has been isolated when installing the PTS!*
- *Earth is interconnected. In a steel vessel it is not advisable to connect shore earth with the vessel. To prevent corrosion in this instance and to guarantee safety a separation transformer can be used.*

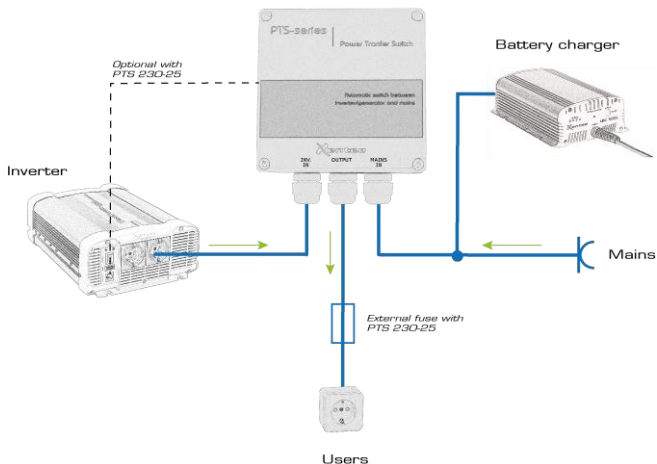
The Power Transfer Switch has two inputs and one output.

The 'mains' input always has priority over the 'inverter' input.

Under normal circumstances this is also where the mains voltage will be connected. If the specific situation is different and the inverter/ generator need to be given priority over the mains voltage, these two circuits can be connected the other way around.



## System example



### Important

- The 230VAC devices that are not allowed to work via the inverter must be connected to the 230VAC before the PTS. This is important with, for example, the on-board battery charger.
- A circuit breaker and earth leakage must be connected before the PTS in the system.

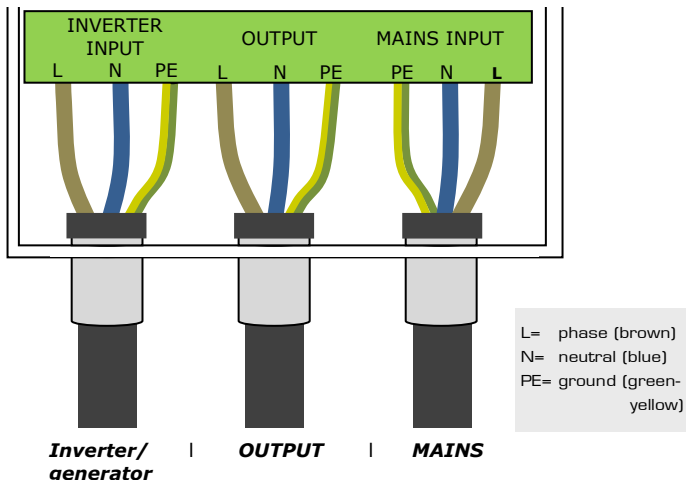
### Assembly

1. Open the housing by removing the screws on the top.
2. Place the screws supplied into the appropriate holes in the 4 corners of the housing. This way the housing can be mounted on a flat surface.

### Connection

For the PTS, use 230-10 cables measuring 2.5 mm<sup>2</sup> and for the PTS 230-25 cables of 4mm<sup>2</sup>.

1. Route the power supply cable through the right grommet and connect it to the 3 screw connectors on the circuit board (MAINS INPUT). See diagram opposite.
2. Route the power cable for the output/users through the middle grommet and connect it to the corresponding 3 screw connectors on the circuit board (OUTPUT). See diagram below.
3. Route the power cable for the inverter/generator through the left grommet and connect it to the 3 screw connectors on the circuit board (INVERTER INPUT). Connect the other side of the power cable to the inverter/generator.
4. Sufficiently tighten all grommets on the PTS 230-25, however fixed is fixed.
5. Optional with the PTS 230-25: if required, connect one of the remaining contacts inside. See paragraphs 'Switching PurePower(Plus) inverter on/off' and 'Potential free contact'.
6. Close the housing by screwing the four screws back into the front cover.  
Press the supplied corner pieces onto the four corners of the PTS 230-25 housing.



**Fuse**

The PTS 230-10 has an internal glass fuse of 8Amp. at the exit. If it needs replacing, always use a fuse of the same value.

With model PTS 230-25 it is advisable to place an external fuse on the output. Use a slow fuse of max. 25 Amp.

**Important**

*Make sure that the system has been completely isolated at all times when replacing a fuse!*

**Switching PurePower(Plus) inverter on/off (X-com)**

The PTS 230-25 has an X-com connection. This plug & play connection is specially for the PurePower(Plus) inverters by Xenteq (from 600Watt) and provides the option of switching the inverter off or on automatically. On the moment that the mains voltage is detected, the PTS switch box will switch off the inverter. If the mains voltage is lost, the inverter will be switched on again automatically. In this way the inverter is not switched on unnecessarily when the mains voltage is available.

A t-splitter is available for use of the X-com function in combination with a PPR remote for manual control

With the PTS 230-25 is a connection cable of 1 meter supplied, specifically intended for connecting the PurePower(Plus) inverter.

You will find a grommet on the left side of the PTS housing. Cut away the part that is needed for guiding the cable.

Connect the cable to the RJ45 connector inside the PTS switch box. Connect the other side of the cable to the 'remote' connector of the inverter.

**Note:** set the on/off switch of the inverter to the **OFF** position, otherwise this function will not work.

When switching on, the inverter will always do a short self-test first.

Therefore the 230VAC output will be present after 3 to 4 seconds.

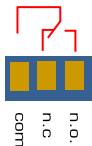
If no mains voltage is present and the inverter will not be used for a long time, it is recommended to switch off the inverter manually (disconnect x-com connection or via the remote control).

**Important**

- The X-com function (RJ 45 connection) of the PTS switch box can only be used for the PurePower(Plus) inverters!
- The X-com function only works when the mains is connected to the 'Mains input' and the inverter is connected to the 'Inverter input'
- The X-com function (RJ45 connection) can NOT be used in combination with the also available potential free contact. It is therefore not possible to connect and use both functions. Simultaneous use can result in defects.
- Because the connecting cable is routed into the housing, this will affect the IP value. The specified IP classification in the specifications will no longer be achieved.

**Potential free contact**

There is also a potential-free contact within the PTS 230-25. This can be used for all kinds of purposes, such as switching on a generator if the 230VAC is lost, switching on/off an inverter or generating a (warning) signal. The maximum load is 8Amp.



You will find a grommet on the left side of the PTS housing. Cut away the part that is needed to feed the used cable through. Connect the cable to the relevant blue connector using pressure connectors.

**Important**

- The potential free contact can NOT be used in combination with the X-com function (RJ45 connection). It is therefore not possible to connect and use the two functions. Simultaneous use can result in defects.
- Because the connecting cable is routed into the housing, this will affect the IP value. The specified IP classification in the specifications will no longer be achieved.

## **WARRANTY AND SERVICE**

Before sending back the device, always advice all information in this manual first. In case of a malfunction, the device can be send to us directly or you can choose to arrange the return with your dealer. The device must be send prepaid. The PTS-series carries a two-year warranty from selling date. The warranty period is only valid when the (copy) purchase ticket is handed over with the repair and the serial no. hasn't been removed. The warranty only covers the costs of parts and labour for the repair. The warranty will lapse when a third party has attempted to repair the device or when the Power Transfer Switch is not installed or used in accordance with the instructions.

*The use and system installation is the responsibility of the customer. The manufacturer is not liable for (consequential) damage.*

# EINFÜHRUNG

*Lesen Sie diese Anleitung vollständig durch, bevor Sie das Gerät in Betrieb nehmen. In der Anlage sind die technischen Daten dieses Geräts aufgeführt.*

Dieser Leistungsumschalter (Power Transfer Switch - PTS) ermöglicht eine automatische Umschaltung zwischen zwei 230VAC-Kreisen. Durch die Platzierung eines Geräts der PTS-Serie können Sie Ihre 230VAC-Benutzer an zwei verschiedenen Stromkreisen arbeiten lassen, ohne irgendwelche Aktionen durchführen zu müssen. Dadurch entfällt die Notwendigkeit, ständig manuell zwischen den Stromkreisen auszuwählen und damit das Risiko, dass die beiden Stromkreise miteinander verbunden werden.

Der PTS ist für mehrere Kombinationen von 230VAC-Kreisen geeignet. Dies kann sein: Netzspannung in Kombination mit DC-AC-Wechselrichter, Netzspannung in Kombination mit Aggregat, Aggregat in Kombination mit DC-AC-Wechselrichter.

Die maximale Belastung:

Typ PTS 230-10: 2300 Watt, 10 Amp

Typ PTS 230-25: 5750 Watt, 25 Amp.

Das bedeutet, dass die angeschlossenen Verbraucher dieses Maximum nicht überschreiten dürfen.

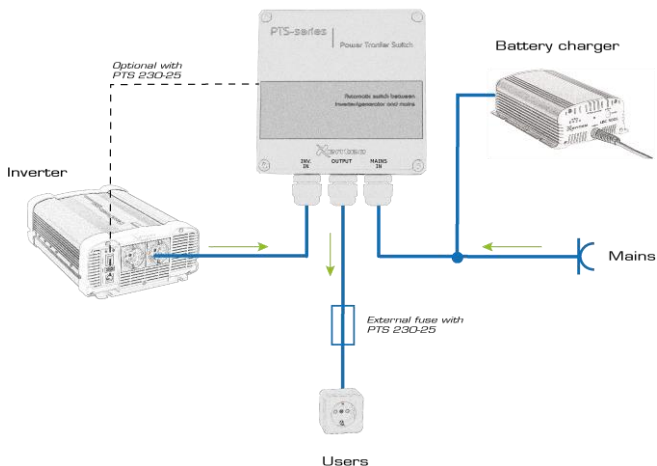
# INSTALLATION

## **Wichtig**

- *Stellen Sie sicher, dass das System bei der Installation des PTS vollständig spannungsfrei ist!*
- *Die Installation darf nur von einer qualifizierten Installateursfachkraft durchgeführt werden.*
- *Die Erde ist miteinander verbunden. Bei einem Stahlschiff ist es nicht ratsam, die Land-Erde mit dem Schiff zu verbinden. Um in diesem Fall Korrosion zu vermeiden und die Sicherheit zu gewährleisten, kann ein Trenntransformator verwendet werden.*

Der Leistungsumschalter verfügt über zwei Eingänge und einen Ausgang. Der Netzeingang "Mains" hat immer Vorrang vor dem Wechselrichter-eingang "Inverter". Unter normalen Umständen wird die Netzspannung daran angeschlossen. Wenn die spezifische Situation anders und es wünschenswert ist, dass der Wechselrichter/das Aggregat Vorrang vor der Netzspannung erhält, können diese beiden Stromkreise ausgetauscht werden.

### Systembeispiel



### Wichtig

- Die 230VAC-Geräte, die nicht über den Wechselrichter arbeiten dürfen, müssen vor dem PTS an 230VAC angeschlossen werden. Dies ist zum Beispiel beim Bordbatterieladegerät wichtig.
- Ein Leistungsschalter und Fehlerstromschutzschalter müssen vor dem PTS im System angeschlossen werden.

## **Montage**

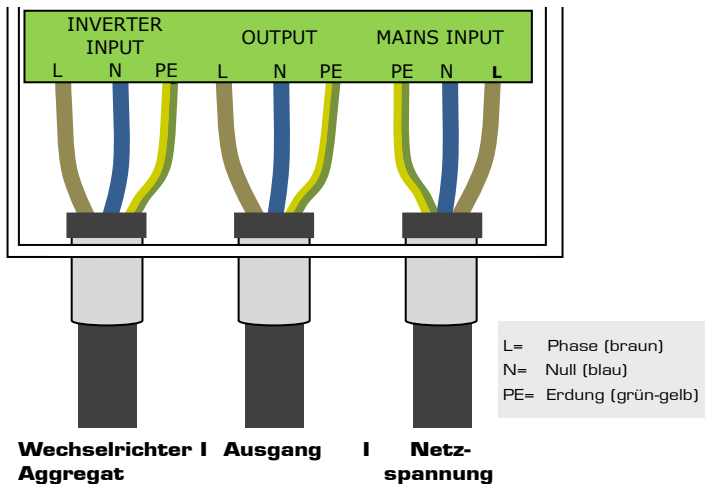
1. Öffnen Sie das Gehäuse, indem Sie die Schrauben an der Oberseite entfernen.
2. In den 4 Ecken können Sie die mitgelieferten Schrauben in die Löcher im Gehäuse einsetzen. Auf diese Weise kann das Gehäuse auf einer ebenen Fläche montiert werden.

## **Anschluss**

Verwenden Sie für den PTS 230-10 Kabel von 2,5 mmq und für den PTS 230-25 Kabel von 4 mmq.

1. Führen Sie das Netzkabel durch die rechte Buchse und verbinden Sie es mit den 3 Schraubklemmen auf der Leiterplatte (MAINS INPUT). Siehe nebenstehende Abbildung.
2. Führen Sie das Netzkabel für den Ausgang/Verbraucher durch die mittlere Buchse und verbinden Sie es mit den 3 Schraubklemmen auf der Leiterplatte (OUTPUT). Siehe folgendes Schema.
3. Führen Sie das Netzkabel für den Wechselrichter/das Aggregat durch die linke Buchse und verbinden Sie es mit den 3 Schraubklemmen auf der Leiterplatte (INVERTER INPUT). Verbinden Sie die andere Seite des Netzkabels mit dem Wechselrichter/Aggregat.
4. Ziehen Sie beim PTS 230-25 alle Ösen richtig an, aber ziehen Sie sie nicht zu fest.
5. Optional für den PTS 230-25: bei Bedarf einen der anderen Kontakte anschließen. Siehe Abschnitte "Ein- und Ausschalten des PurePower(Plus)-Wechselrichters" und "Potentialfreier Kontakt".
6. Schließen Sie das Gehäuse wieder, indem Sie die vier Schrauben wieder in die Frontabdeckung zurückdrehen.  
Beim PTS 230-25 drücken Sie die mitgelieferten Eckstücke auf die vier Ecken des Gehäuses.





### **Sicherung**

Der PTS 230-10 verfügt über eine interne Glassicherung von 8 Amp am Ausgang. Wenn sie ausgetauscht werden muss, ersetzen Sie immer durch eine Sicherung mit dem gleichen Wert.

Für das Modell PTS 230-25 wird empfohlen, eine externe Sicherung am Ausgang zu installieren. Verwenden Sie eine träge Sicherung von maximal 25 Amp.

### **Wichtig**

*In jedem Fall ist darauf zu achten, dass das System beim Austausch der Sicherung vollständig spannungsfrei ist!*

### **Ein- und Ausschalten des PurePower(Plus)-Wechselrichters (X-com)**

Der PTS 230-25 hat den X-com-Anschluss. Diese Plug-&-Play-Verbindung ist speziell für die PurePower(Plus)-Wechselrichter von Xenteq (ab 600 Watt) ausgelegt und ermöglicht das automatische Aus- und Einschalten des Wechselrichters. Sobald Netzspannung da ist, schaltet der PTS-

Schaltkasten den Wechselrichter aus. Bei Ausfall der Netzspannung wird der Wechselrichter automatisch wieder eingeschaltet. Auf diese Weise ist der Wechselrichter bei Netzspannung nicht unnötig eingeschaltet. Für die Verwendung der X-com-Funktion in Kombination mit der PPR-Fernbedienung für den manuellen Betrieb ist ein T-Splitter verfügbar.

Der PTS 230-25 wird mit einem Anschlusskabel von 1 Meter Länge geliefert, das speziell für den Anschluss des Wechselrichters vorgesehen ist. Auf der linken Seite des PTS-Gehäuses befindet sich eine Buchse. Schneiden Sie den Teil weg, der benötigt wird, um das Kabel hier hindurchzuführen.

Schließen Sie das Kabel an den RJ45-Stecker im Inneren des PTS-Schaltkastens an. Schließen Sie die andere Seite des Kabels an den Remote-Anschluss des PurePower(Plus)-Wechselrichters an.

**Bitte beachten Sie:** Stellen Sie den Netzschalter des Wechselrichters auf die Position **OFF**, sonst funktioniert diese Funktion nicht.

Nach dem Einschalten führt der PurePower(Plus)-Wechselrichter immer zuerst einen kurzen Selbsttest durch. Daher ist der 230VAC-Ausgang erst nach drei bis vier Sekunden vorhanden.

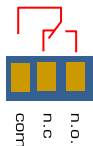
Wenn keine Netzspannung vorhanden ist und der Wechselrichter nicht für eine lange Zeit verwendet wird, ist es ratsam, den Wechselrichter manuell auszuschalten (disconnect x-com-Verbindung oder über die Fernsteuerung).

### **Wichtig**

- Die X-com-Funktion kann nur für die PurePower(Plus)-Wechselrichter verwendet werden!
- Die X-com-Funktion funktioniert nur, wenn die Netzspannung an den "Netzeingang" und der Wechselrichter an den "Wechselrichtereingang" angeschlossen ist.
- Die X-Com-Funktion (RJ45-Verbindung) kann NICHT zusammen mit dem vorhandenen potentialfreien Kontakt verwendet werden. Daher ist es nicht möglich, beide Funktionen zu nutzen. Die gleichzeitige Verwendung kann zu Fehlfunktionen führen.
- Dadurch, dass das Verbindungskabel in das Gehäuse geführt wird, beeinflusst dies den IP-Wert. Die in den technischen Daten genannte IP-Klassifizierung wird dann nicht mehr erreicht.

### Potentialfreier Kontakt

Im Inneren des PTS 230-25 befindet sich auch ein potentialfreier Kontakt. Er kann für eine Vielzahl von Zwecken verwendet werden, wie beispielsweise das Einschalten eines Generators bei Ausfall des 230VAC, das Ein- und Ausschalten eines Wechselrichters oder das Erzeugen eines (Warn-)Signals. Die maximale Belastung beträgt 8Amp.



Auf der linken Seite des PTS-Gehäuses befindet sich eine Buchse. Schneiden Sie den Teil weg, der benötigt wird, um das verwendete Kabel hier hindurchzuführen. Schließen Sie das Kabel an den entsprechenden blauen Stecker mit Druckanschlüssen an.

#### Wichtig

- *Der potentiell freie Kontakt kann NICHT in Kombination mit der X-com-Funktion (RJ45-Verbindung) verwendet werden.. Daher ist es nicht möglich, beide Funktionen zu verbinden und zu nutzen. Die gleichzeitige Verwendung kann zu Fehlfunktionen führen.*
- *Dadurch, dass das Verbindungskabel in das Gehäuse geführt wird, beeinflusst dies den IP-Wert. Die in den technischen Daten genannte IP-Klassifizierung wird dann nicht mehr erreicht.*

## GARANTIE UND SERVICE

Bei einem Defekt können Sie das Gerät an Ihren Lieferanten zurückgeben oder es direkt an die auf der Rückseite aufgeführte Anschrift zurücksenden. Das Gerät muss frankiert versendet werden. Auf die PTS Serie wird eine Garantie von 2 Jahren ab dem Verkaufsdatum gewährt. Der Garantiefumfang umfasst dabei nur die Ersatzteile und den Arbeitslohn der Reparatur. Der Garantiezeitraum ist nur dann wirksam, wenn bei der Reparatur der Kaufbeleg oder eine Kopie davon übergeben wurde. Die Garantie erlischt bei Reparaturarbeiten durch Dritte sowie bei fehlerhafter Nutzung oder falschem Anschluss.

*Die Nutzung und Systeminstallation liegt in der Verantwortung des Kunden. Der Hersteller haftet nicht für (Folge-)Schäden.*



**PTS 230-10****PTS 230-25**

	<b>PTS 230-10</b>	<b>PTS 230-25</b>
System voltage	230VAC	
Input voltage range	200-250VAC	
Frequency	50/60Hz	
Number of inputs	2	
Number of outputs	1	
Max load on output	10Amp. / 2300Watt	25Amp. / 5750Watt
Transfer speed inverter - mains	10 m/s	50 m/s
Transfer speed mains - inverter	500 m/s	20 m/s
Transfer speed mains - inverter by X-com	n.a.	3 ~ 4 sec.
Internal fuse	Glass fuse 8AT	n.a.
Switching possibility for PurePower inverter (X-com)	n.a.	Yes
Potential free contact	n.a.	Yes
Possibility for starting a generator	n.a.	Yes
Possibility for generating a signal	n.a.	Yes
Power consumption [no load]	2 Watt	3 Watt
Input connection	Screw connections 2,5mmq	Screw connections 4mmq
Output connection	Screw connections 2,5mmq	Screw connections 4mmq
Ambiance temperature	-20°C ~ 50°C	
Housing	Polycarbonate	
Protection degree	IP 54	IP 55
Weight (kg)	0,2	0,5
Dimensions (mm)	100x100x60	120x122x56

Xenteq BV  
Banmolen 14  
5768 ET Meijel  
Nederland

Tel: +31 (0)77-4662067  
Fax: +31 (0)77-4662845

[info@xenteq.nl](mailto:info@xenteq.nl)  
[www.xenteq.nl](http://www.xenteq.nl)