



# PowerXtreme

## Benutzerhandbuch

# **MPPT Solar Laderegler PowerXtreme XS20s**



EmergoPlus GmbH  
[www.emergoplus.de](http://www.emergoplus.de)  
[info@emergoplus.de](mailto:info@emergoplus.de)



# PowerXtreme

Sehr geehrter Kunde,

Vielen Dank, dass Sie sich für unser hochwertiges MPPT Solar Laderegler von PowerXtreme entschieden haben! Dieses Produkt wurde unter Verwendung modernster Technologien und Qualitätssysteme entwickelt. Wir versichern Ihnen, dass wir alle Anstrengungen unternehmen werden, um einen reibungslosen Betrieb zu gewährleisten, damit Sie mit Ihrem Kauf zufrieden sind. Unser oberstes Ziel sind zufriedene Kunden.

Bei Fragen wenden Sie sich bitte an einen unserer Händler oder kontaktieren Sie uns direkt.

Wir wünschen Ihnen viel Spaß mit Ihrem MPPT Solar Laderegler!

Mit freundlichen Grüßen,

EmergoPlus GmbH

## Inhaltsverzeichnis

1.	Produktbeschreibung.....	5
1.1	Produktinformationen.....	5
1.2	Produktmerkmale.....	5
1.3	Einführung in die Technologie Maximum Power Point Tracking (MPPT).....	6
1.4	Einführung zu Ladestufen.....	9
2.	Sicherheitshinweise.....	13
2.1	Erklärung der Sicherheitshinweise.....	13
2.2	Allgemeine Hinweise.....	13
2.3	Installationsvorkehrungen.....	14
2.4	Verkabelungsanweisungen.....	15
3.	Beschreibung und Funktionsweise.....	16
3.1	LED-Anzeigen.....	16
3.2	Tastenbedienung.....	17
4.	Auspacken und Montage/Installation.....	19
4.1	Montage MPPT Solar lader.....	19
5.	Bedienung.....	26
6.	Wartung.....	29
7.	Außerbetriebnahme.....	29
8.	Technische Spezifikationen.....	30
8.1	Elektrische und mechanische Daten.....	30
8.2	Produktabmessungen.....	31
8.3	Standardeinstellungen.....	32
8.4	12V Systemeffizienz.....	33
8.5	24V Systemeffizienz.....	33

9.	Bluetooth-Anschluss BT-2 (optional) .....	34
9.1	Allgemeines .....	34
9.2	Produktspezifikationen.....	35
9.3	Montage .....	35
9.4	Produktabmessungen.....	36
9.5	Systemschaltplan .....	36
9.6	Technische Spezifikationen .....	37
9.7	Anwendungsdaten.....	37
10.	Quick start guide Solar App srne .....	38
11.	Anzeige (optional).....	39
11.1	Allgemeines .....	39
11.2	Anzeige .....	39
11.3	LCD-Menü .....	40
11.3.1	Boot-Schnittstelle .....	40
11.3.2	Hauptmenü .....	41
11.4	Schnittstelle für die Einstellung des Lademodus.....	42
11.4.1	Einführung Lade Modi.....	42
11.4.2	Ein- und Ausschalten des manuellen Ladens .....	44
11.5	Einstellungen der Systemparameter .....	44
11.6	Einbaumaße.....	46
11.7	Technische Spezifikationen .....	46
11.8	Fehlerbehebungstabelle .....	47
12.	Garantiebedingungen .....	49
13.	Haftung .....	49
14.	EG-Konformitätserklärung .....	50

## 1. Produktbeschreibung

### 1.1 Produktinformationen

Das MPPT-Solarladegerät ist ein vollautomatisches Akku-Ladegerät, das die vom Photovoltaikmodul erzeugte Energie in eine geregelte Akkuspannung umwandelt. MPPT steht für Maximum Power Point Tracking - maximale Leistungspunktsuche. Mit dieser Technik sucht das Ladegerät kontinuierlich nach der maximal verfügbaren Leistung des Photovoltaikmoduls. Dies stellt sicher, dass der maximale Wirkungsgrad Ihres Photovoltaikmoduls erreicht wird. Dieser Wirkungsgrad ist mehr als 20% höher als bei herkömmlichen Systemen.

Dieses Produkt kann an ein externes LDC-Display oder ein Bluetooth-Kommunikationsmodul.

### 1.2 Produktmerkmale

- Das Ladegerät verfügt über eine Dual-Peak- oder Multi-Peak-Tracking-Technologie. Wenn sich das Photovoltaikmodul teilweise im Schatten befindet oder ein Teil des Moduls nicht funktioniert, wird der Punkt der maximalen Leistung immer genau verfolgt.
- Das Ladegerät kann auf folgende Akkutypen eingestellt werden: Gel Akkus, wartungsfreie Akkus, Bleiakkus, Lithium-Akkus, usw.
- Das Ladegerät ist gegen zu hohe Spannungen geschützt. Wenn die Leistung des Photovoltaikmoduls ein bestimmtes Niveau überschreitet und der Ladestrom größer als der Nennstrom ist, passt das Ladegerät die Ladeleistung automatisch nach unten und den Ladestrom auf das Nennniveau an.
- Große Anfahrströmstärken von kapazitiven Lasten verursachen keine Störungen.
- Das Ladegerät stellt sich automatisch auf 12V- oder 24V-DC Akkuspannung ein.
- Das Ladegerät verfügt über eine Datenprotokollierungsfunktion. Die Daten können bis zu einem Jahr gespeichert werden.
- Das Ladegerät verfügt über eine integrierte Temperaturüberwachung. Wenn die Temperatur den

eingestellten Wert überschreitet, sinkt der Ladestrom linear, um den Temperaturanstieg des Ladegeräts zu begrenzen. Dadurch wird verhindert, dass das Ladegerät durch Überhitzung beschädigt wird.

- Beim Laden von Bleiakku reduziert das Ladegerät bei steigender Temperatur automatisch die Ladespannung, um die Lebensdauer der Akku zu verlängern.

### 1.3 Einführung in die Technologie Maximum Power Point Tracking (MPPT)

Maximum Power Point Tracking (MPPT) ist eine fortschrittliche Ladetechnologie, die es dem Photovoltaikmodul ermöglicht, durch Anpassung der Einstellungen des elektrischen Moduls mehr Ausgangsleistung zu liefern. Aufgrund des nichtlinearen Charakters von Photovoltaikmodulen gibt es eine maximale Ausgangsleistung (maximaler Leistungspunkt) auf der Leistungskurve. Da herkömmliche PWM-Ladegeräte diesem Punkt nicht kontinuierlich erfassen, erhalten sie nicht die maximale Leistung vom Photovoltaikmodul. Aber ein Solarladegerät mit MPPT-Technologie überwacht ständig den maximalen Leistungspunkt, um die maximale Energiemenge aus dem Panel zu beziehen.

Nehmen wir als Beispiel ein 12V-Solarsystem. Die maximale Spitzenspannung ( $V_{mpp}$ ) des Photovoltaikmoduls beträgt etwa 17V, während die Akkuspannung etwa 12V beträgt. Bei Verwendung eines herkömmlichen Ladegeräts bleibt die Spannung des Solarmoduls bei etwa 12V und kann so nicht die maximale Leistung liefern. Das MPPT-Ladegerät löst dieses Problem, indem es die Eingangsspannung und den Eingangsstrom des Photovoltaikmoduls kontinuierlich anpasst, um die maximale Eingangsleistung zu erreichen.

Im Vergleich zu herkömmlichen PWM-Ladegeräten nutzt das MPPT-Ladegerät die maximale Leistung des Photovoltaikmoduls und liefert somit einen höheren Ladestrom. Im Allgemeinen kann der MPPT-Laderegler den Energieverbrauch im Vergleich zu herkömmlichen Ladereglern um über 20% steigern. Ein in Reihe geschaltetes Panel kann auch mit geringeren Strömen und Verlusten verbunden werden.

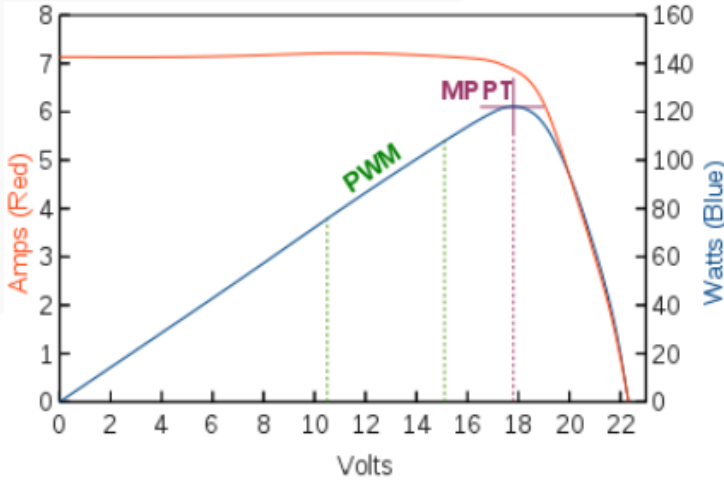
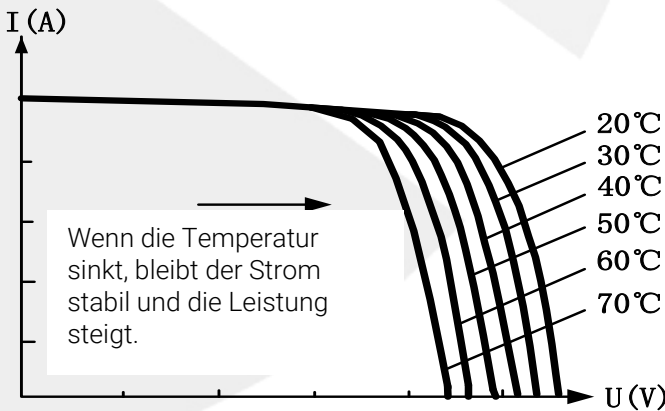


Abbildung 1. Ausgangskennlinie Photovoltaikmodul

Aufgrund von Änderungen der Umgebungstemperatur und der Lichtintensität wird der maximale Leistungspunkt erheblich variieren. Unser MPPT-Ladegerät passt die Parametereinstellungen den Bedingungen entsprechend an, so dass das System immer in der Nähe des maximalen Arbeitspunktes arbeitet. Der gesamte Prozess läuft vollautomatisch ab



Die Spannung sinkt mit zunehmender

Abbildung 2. Zusammenhang zwischen Leistung und Temperatur bei Photovoltaikmodulen



Die Stromstärke nimmt mit zunehmender Dämmerung ab

Abbildung 3. Zusammenhang zwischen Leistung und Lichtintensität bei Photovoltaikmodulen



## 1.4 Einführung zu Ladestufen

Das MPPT-Ladegerät verwendet eine 3-stufige Ladekennlinie zum Laden des Akkus. Ein kompletter Ladevorgang umfasst: A] Konstantstromladung, B] Konstantspannungsladung und C] Erhaltungsladung. Die Ladekennlinie verläuft wie unten dargestellt:

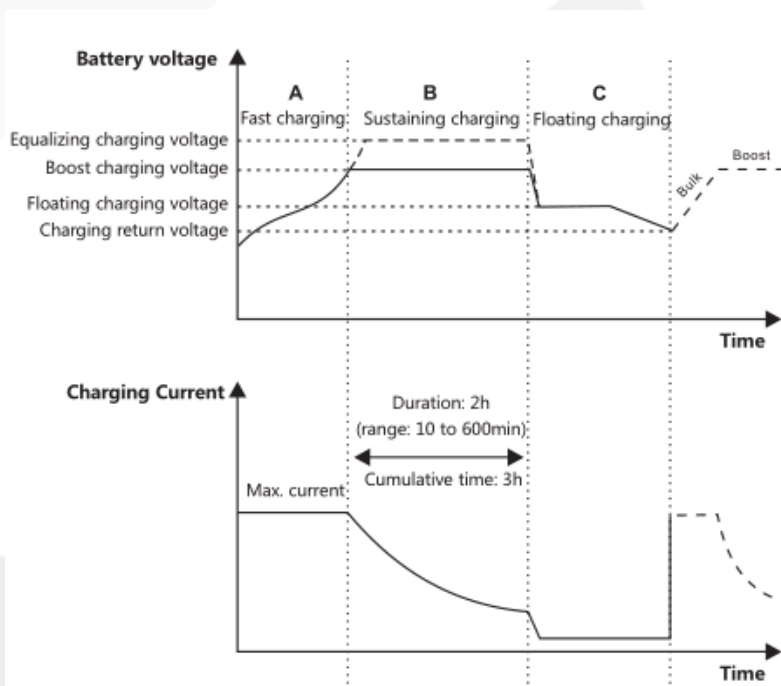


Abbildung 4. Ladekennlinie

### A] Konstantstromladung (CC)

Wenn die Akku-Spannung während des CC-Ladevorgangs noch nicht den eingestellten Wert der Ladespannung erreicht hat, lädt das Ladegerät den Akku durch MPPT mit äußerster Leistung aus dem Photovoltaikmodul. Wenn die Akkuspannung den voreingestellten Wert erreicht, beginnt die Ladung mit der konstanten Spannung.

## B] Konstantspannungsladung (CV)

Während dieser Phase des Ladevorgangs wird keine MPPT-Ladung durchgeführt. Der Ladestrom nimmt in dieser Phase allmählich ab. Die Konstantspannungsladung besteht aus zwei Teilphasen, nämlich Ausgleichladung und Erhaltungsladung. Diese beiden Phasen werden nicht abwechselnd ausgeführt, sondern der Ausgleich wird alle 30 Tage aktiviert. Dies ist nicht der Fall bei Lithium-Stand des Ladegeräts [sic!].

### B.1] Schnellladung

Standardmäßig dauert die Schnellladung ca. 2 Stunden. Der Anwender kann die vordefinierten Werte für Dauer und Schnellladespannungspunkt von Bleiakku an seine Bedürfnisse anpassen.

Wenn die eingestellte Zeit erreicht ist, schaltet das System auf Fließende Ladung um.

### B.2] Ausgleichsladung



#### **WARNUNG!**

Während des Ladeausgleichs kann ein offener Bleiakku explosives Gas erzeugen. Daher muss der Akku an einem gut belüfteten Ort aufgeladen werden!



#### **VORSICHT!**

Bei der Ausgleichsladung kann die Akkuspannung einen derart hohen Wert annehmen, dass die empfindlichen Wechselstromabnehmer Schaden nehmen. Überprüfen und sorgen Sie dafür, dass die zulässige Eingang Spannung aller Verbraucher im System höher ist, als die eingestellte Akkuspannung für die Ausgleichsladung.

**VORSICHT!**

Ein Überladen oder wenn zu viel Gas erzeugt wird, kann den Akku beschädigen.

Ausgleichsladung auf einem übermäßigen Niveau oder über zu lange Zeiträume, kann Schäden verursachen. Lesen Sie die Vorschriften der im System eingesetzten Akku sorgfältig durch.

Einige Akkutypen profitieren von einer regelmäßigen Ausgleichsladung, da sie den Elektrolyten anreichern, die Akkuspannung ausgleichen und die elektrochemische Reaktion stoppen. Die Ausgleichsladung erhöht die Akkuspannung auf ein höheres Niveau als das Standardnetzteil und sorgt für die Vergasung des Elektrolyts. Wenn das Ladegerät dann den Akku automatisch in die Ausgleichsladung schaltet, dauert das Laden 120 Minuten (Standard). Um zu vermeiden, dass zu viel Gas erzeugt oder der Akku überhitzt wird, werden Ausgleichs- und Ladevorgang während eines vollständigen Ladezyklus nicht wiederholt.

**Anmerkungen:**

1. Wenn das System aufgrund der Installation oder der Belastung der Akku die Akkuspannung nicht kontinuierlich auf einem konstanten Niveau stabilisieren kann, startet das Ladegerät einen Zeitgeber und nach 3 Stunden, wenn die Akkuspannung den eingestellten Wert erreicht, schaltet das System automatisch auf Ausgleichsladung um.

**C] Erhaltungsladung**

Wenn die Ladephase mit konstanter Spannung beendet ist, schaltet das Ladegerät auf Erhaltungsladung um. Das Ladegerät reduziert die Akkuspannung durch Reduktion des Ladestroms und hält die Akkuspannung auf dem eingestellten Wert der fließenden Akkuspannung (Erhaltungsladung). Während des Erhaltungsladevorgangs wird der Akku sehr leicht geladen, um ihn vollständig geladen zu halten. In diesem

Stadium steht den Nutzern die gesamte Sonnenenergie zur Verfügung. Wenn die Abnehmer mehr Strom benötigen, als das Photovoltaikmodul liefern kann, kann das Ladegerät die Akkuspannung nicht auf dem Erhaltungsniveau halten. Wenn die Akkuspannung unter den eingestellten Konstantspannungsladewert fällt, stoppt das System die Erhaltungsladung und startet den Ladevorgang neu.

## 2. Sicherheitshinweise

### 2.1 Erklärung der Sicherheitshinweise

Die Sicherheitshinweise helfen Ihnen, Gefahren bei der Durchführung von Arbeiten zu vermeiden. Die Sicherheitshinweise sind in die folgenden Kategorien unterteilt:



#### **WARNUNG!**

Bedeutet, dass die betreffende Aktion gefährlich ist, und Sie sollten sich gut vorbereiten, bevor Sie fortfahren.



#### **VORSICHT!**

Bedeutet, dass der betreffende Vorgang zu Schäden führen kann.



#### **BITTE BEACHTEN!**

Deutet auf Hinweise oder Anweisungen für den Bediener hin.

### 2.2 Allgemeine Hinweise

1. Weil das Ladegerät mit Spannungen belastet wird, die die menschliche Sicherheitsgrenze überschreiten, ist es nicht gestattet, das Ladegerät zu betreiben, bis Sie diese Anleitung sorgfältig gelesen haben.
2. Das Ladegerät enthält keine internen Teile, die gewartet oder gepflegt werden müssen. Sie dürfen das Ladegerät nicht öffnen oder demontieren, außer wenn es um die Anschlüsse an der Klemmleiste geht.
3. Das Ladegerät muss in Innenräumen installiert werden. Vermeiden Sie die Einwirkung von Wasser, Regen, Schnee,

- Feuchtigkeit, stark verschmutzenden Bedingungen und Kondensation.
4. Während des Betriebs kann das Ladegerät eine hohe Temperatur erreichen. Platzieren Sie das Ladegerät daher an einen gut belüfteten Ort und achten Sie darauf, dass die Lüftungskanäle nicht abgedeckt oder verstopft sind.
  5. Wir empfehlen dringend den Einsatz einer Sicherung (25A) außerhalb des Ladegeräts. Platzieren Sie sie so nah wie möglich an den Pluspol der Akku. Gleiches gilt für den Anschluss des Verbrauchers. Auch hier ist eine geeignete Sicherung so nah wie möglich am Plus-Pol der Akku anzubringen.
  6. Bevor Sie das Ladegerät installieren und verkabeln, stellen Sie sicher, dass die Verbindung zum Photovoltaikmodul und zur Sicherung unterbrochen wird.
  7. Überprüfen Sie nach der Installation, ob alle Verbindungen sicher und zuverlässig befestigt sind. Lose Verbindungen erzeugen Wärme, die zu gefährlichen Situationen führen kann.

### 2.3 Installationsvorkehrungen

1. Seien Sie beim Aufstellen des Akkus sehr vorsichtig. Tragen Sie bei Arbeiten an offenen Bleiakkus immer eine Schutzbrille. Bei Kontakt mit Akkusäure sofort und über einen längeren Zeitraum mit Wasser spülen.
2. Um Kurzschlüsse zu vermeiden, dürfen keine Metallgegenstände auf oder in der Nähe des Akkus platziert werden.
3. Beim Laden kann Gas erzeugt werden. Sorgen Sie immer für ein gut belüftetes Umfeld.
4. Halten Sie den Akku von Funken und Feuer fern, da er leicht entzündliches Gas entwickeln kann.
5. Schützen Sie den Akku bei der Installation im Freien vor direkter Sonneneinstrahlung und dem Eindringen von Regenwasser.
6. Lose Verbindungen oder korrodierter Draht führen zu einer übermäßigen Wärmeentwicklung. Dies kann zum Schmelzen der Isolationsschicht des Drahtes und der umgebenden Materialien und sogar zu Bränden führen. Achten Sie daher darauf, dass alle Anschlüsse richtig fest angebracht sind.
7. Beim Anschluss des Systems kann die Ausgangsspannung die Obergrenze für die menschliche Sicherheit überschreiten.

Verwenden Sie stets isolierte Werkzeuge und halten Sie die Hände trocken.

8. Befolgen Sie stets die Sicherheitsempfehlungen des Akkuherstellers.
9. Die Systembrücken werden entsprechend der Stromdichte von nicht mehr als 4A / mm<sup>2</sup> ausgewählt.
10. Erden Sie den Laderegler.

## 2.4 Verkabelungsanweisungen

Die Verkabelungs- und Installationsmethoden müssen den nationalen und lokalen elektrischen Spezifikationen entsprechen.

Die Spezifikationen für die Verkabelung der Akku und die Belastung müssen den Nennströmen entsprechend ausgewählt werden und sind in der folgenden Tabelle mit den Angaben zur Verkabelung aufgeführt:




Model	PV Maximum Eingangsstrom	Maximaler Drahtdurchmesser am PV-Ende (mm <sup>2</sup> )	Nennladestrom	Durchmesser des Akkukabels (mm <sup>2</sup> )
XS20	20	4	20A	6

Abbildung 5. Vorgeschriebener Kabelquerschnitt






### 3. Beschreibung und Funktionsweise

#### 3.1 LED-Anzeigen

Auf dem Laderegler befinden sich insgesamt drei Anzeigen.

1.		Indikator PV-Generator	Anzeige des aktuellen Lademodus des Ladereglers.
2.		BAT Indikator	Zeigt den aktuellen Status der Akku an.
3.		BAT-Typanzeige	Zeigt den aktuellen Akkutyp an.

1. Photovoltaikmodul-Indikator:

LADESTATUS	Indikator status	Ladezustand
	Stabil	MPPT-Ladung
	Blink langsam (Ein: 1 Sek., Aus: 1 Sek., Zyklus: 2 Sek.)	Schnellladung
	Nur blinken (Ein: 0,1 Sek., Aus: 1,9 Sek., Zyklus: 2 Sek.)	Erhaltungsladung
	Schnelles Blinken (Ein: 0,1 s, Aus: 0,1 s, Zyklus: 0,2 s)	Ausgleichen
	Doppeltes Blinken (Ein: 0,1 s, aus: 0,1 s, dann ein: 0,1 s, aus: 1,7 s, Zyklus: 0,2 s)	Konstantstromladung
	Aus	Keine Ladung

2. BAT Indikator:



Anzeigefarbe	Anzeigestatus	Akkustatus
Grün	Auf	Akku voll aufgeladen
Gelb	Auf	Normale Akkuspannung
Rot	Auf	Akku niedrige Spannung
	Langsam blinkend	Übermäßige Entladung
	Schneller Blitz (Ein: 0,1 Sek., Aus: 0,1 Sek., Zyklus: 0,2 Sek.)	Akkuüberspannung oder Übertemperatur

Anmerkung: schließen Sie das Display an, um detailliertere Informationen zur Fehleranzeige zu erhalten, oder schauen Sie in der App nach.

### 3. BAT-type Indikator

Anzeigefarbe	Akkustatus
Grün	Versiegelte BleiAkku (SLD)
Gelb	Gel-Blei-Akku (GEL)
Rot	Nasse BleiAkku (FLD)
Blau	12V Li Akku (Standard: LiFePO4)
Violett	24V Li Akku (Standard: LiFePO4)
Weiß	Benutzer (selbst angepasst)

## 3.2 Tastenbedienung

Auf der Unterseite des Ladereglers befindet sich eine Schaltfläche, mit der in Verbindung mit der BAT-Typanzeige der Batterietyp ausgewählt werden kann („SET“). Die spezifische Betriebsart lautet wie folgt: Halten Sie im aktuellen Betriebszustand die Taste 8 Sekunden lang mit einem stumpfen, langen und dünnen Objekt gedrückt. Die Anzeige für den BVT-Typ (die angezeigte Farbe entspricht der des zuvor gespeicherten Batterietyps) beginnt zu blinken (der Controller schaltet den Ladevorgang und andere Vorgänge ab und wechselt in den Leerlaufmodus). Zu diesem Zeitpunkt ändert die Batterietypanzeige bei jedem Drücken der Taste die Farbe, um einem Batterietyp zu entsprechen. Halten Sie nach Auswahl des Batterietyps die Taste erneut 8 Sekunden lang gedrückt oder führen Sie 15 Sekunden lang keine Operation aus. Dann speichert der Laderegler

automatisch den aktuell eingestellten Batterietyp und wechselt in den normalen Betriebsmodus. Wenn Sie die Taste 20 Sekunden lang gedrückt halten, stellt der Laderegler außerdem die werkseitigen Standardeinstellungen wieder her.

#### 4. Auspacken und Montage/Installation

In der Verpackung des Solarladegeräts finden Sie die folgenden Teile:

Anzahl	Beschreibung	Art. Nr.	Art. Nr in Kombination mit Laderegler
1	Laderegler XS20s	EP5100002	
1	Handbuch DE (Download)		

Optioneel:

1	Bluetooth-Modul BT-2	EP2500001	EP5100004
1	Display	EP2500002	EP5100003

- Ein der Verpackung des Solarladegeräts finden Sie die folgenden Teile:



#### **VORSICHT!**

Achten Sie darauf, das Kunststoffverpackungsmaterial von Kindern fernzuhalten. Erstickungsgefahr!

#### .1 Montage MPPT Solar lader



#### **WARNUNG!**

Installieren Sie das Ladegerät niemals zusammen mit einem Bleiakku im gleichen geschlossenen Raum! Installieren Sie den Laderegler niemals in einem geschlossenen Raum, in dem sich Gas ansammeln kann!



**WARNUNG!**

Photovoltaikmodule können in einem offenen Stromkreis eine sehr hohe Spannung erzeugen. Führen Sie die Verkabelung sehr vorsichtig durch.



**WARNUNG!**

Achten Sie bei der Installation des Ladegeräts darauf, dass genügend Luft am Kühler vorbeiströmt und mindestens 150 mm Freiraum über und unter dem Ladegerät gelassen werden, um einen natürlichen Luftaustausch zur Wärmeabfuhr zu gewährleisten.

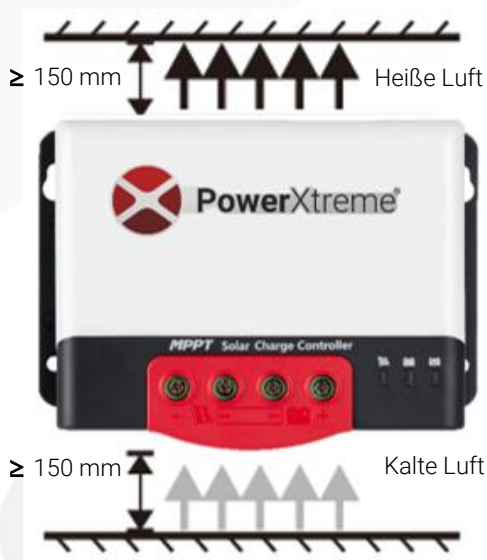


Abbildung 6. Lüftungsabstände

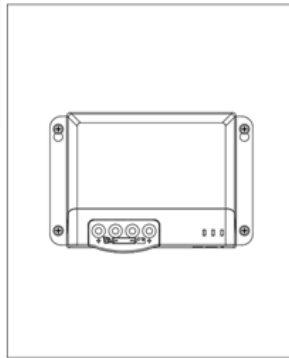
**Schritt 1:** Wählen Sie den Installationsort aus

Stellen Sie das Ladegerät nicht an einen Ort auf, der direkter Sonneneinstrahlung, hohen Temperaturen oder Wassereintritt ausgesetzt ist. Achten Sie auf einen ausreichend belüfteten Montageort.

**Schritt 2:** Platzieren Sie die Bohrlochschaablone an der richtigen Stelle und markieren Sie die Befestigungspunkte mit einem Stift. Bohren Sie 4 Löcher an den 4 markierten Stellen und drehen Sie die Schrauben ein.

**Schritt 3:** Bringen Sie das Ladegerät an

Richten Sie die Befestigungslöcher des Ladereglers an den beiden vormontierten Schrauben aus und hängen Sie den Laderegler auf. Und dann die unteren beiden Schrauben befestigen.



#### Schritt 4: Verkabelung

Für die Sicherheit der Installation empfehlen wir eine Verdrahtungsreihenfolge wie folgt; Eine Verkabelung in einer anderen Reihenfolge beschädigt den Laderegler nicht



#### **WARNUNG!**

**Gefahr eines Stromschlags!** Wir empfehlen, Sicherungen an der Seite des Photovoltaikmoduls, der Lastseite und der Akkuseite anzubringen, um Stromschläge bei Verkabelungsarbeiten oder unsachgemäßer Handhabung zu vermeiden. Vergewissern Sie sich vor Beginn der Arbeiten, dass die Sicherungen entfernt wurden.

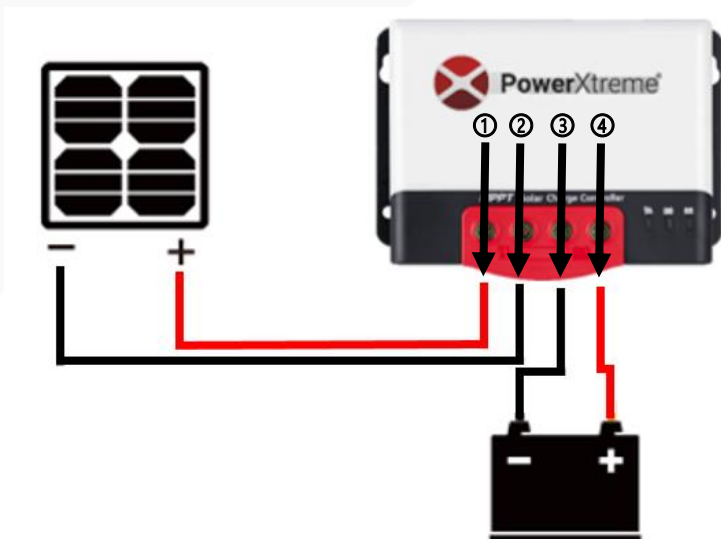


Abbildung 1. Anschlussplan des Ladereglers für ein Solarpanel

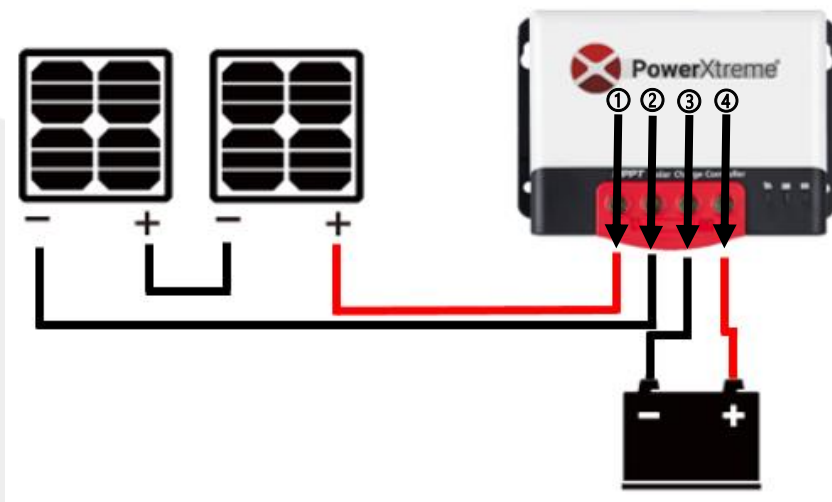


Abbildung 2. Anschlussplan des Ladereglers für mehrere Solarmodule in Serie

**WARNUNG!**

Wenn Plus- und Minuskabel, die mit die beiden Akkupole verbunden sind, einen Kurzschluss verursachen, kommt es zu einem Brand oder einer Explosion. Arbeiten Sie immer vorsichtig! Schließen Sie zuerst die Akku an, dann die Last und schließlich das Photovoltaikmodul an. Bei der Verkabelung ist die Reihenfolge von zuerst "+" und dann "-" zu beachten.

**Schritt 5:** Einschalten

Nachdem Sie alle Kabel sorgfältig angeschlossen haben, überprüfen Sie diese nochmals, um sicherzustellen, dass alles richtig angeschlossen ist und dass alle Anschlüsse richtig befestigt sind. Nach der Überprüfung setzen Sie zuerst die Sicherung bzw. den Akkutrennschalter ein, überprüfen dann, ob die LEDs leuchten und ob Informationen auf der LCD-Anzeige erscheinen. Wenn der LCD-Monitor keine Informationen anzeigt, entfernen Sie sofort die Sicherung und überprüfen Sie erneut, ob alle Verbindungen korrekt hergestellt wurden.

Wenn die Akku normal funktioniert, schließen Sie das Photovoltaikmodul an. Wenn genügend Sonnenlicht vorhanden ist, leuchtet die Akkuanzeige am Ladegerät auf oder blinkt und beginnt mit dem Aufladen des Akkus.

Nach dem erfolgreichen Anschluss von Akku und Photovoltaikmodul montieren Sie schließlich die Sicherung oder den Lasttrennschalter und prüfen Sie dann manuell, ob die Last normal ein- und ausgeschaltet werden kann.

Wir empfehlen, bei dieser Anwendung kein Temperaturkompensationskabel zu verwenden.



**WARNUNG!**

Wenn die Akkupole falsch angeschlossen sind, können interne Komponenten der Steuerung bis zu 10 Minuten nach Beendigung des Ladevorgangs beschädigt werden.

**BITTE BEACHTEN!**

Installieren Sie die Akkusicherung so nah wie möglich an der Akku. Der Montageabstand sollte 150 mm nicht

**BITTE BEACHTEN!**

Wenn kein externer Temperatursensor an die Steuerung angeschlossen ist, bleibt die Akkutemperatur bei 25 °C.

**BITTE BEACHTEN!**

Wenn ein (Sinus-)Wechselrichter in das System eingebaut ist, schließen Sie den Wechselrichter direkt an die Akku und nicht an die Ausgangsklemmen der Steuerung an.

## 5. Bedienung



Abbildung 9. Aussehen und Anschlüsse des Ladereglers

Nr.	Name	Nr.	Name
1	Solarpanel "+" Verbindung	6	Kommunikationsinterface
2	Solarpanel "-" Verbindung	7	Steuertasten
3	Akkuanschluss "-"	8	PV-Ladeanzeige
4	Akkuanschluss "+"	9	Akkukapazität
5	Externer Temperaturanschluss	10	Akkutypanzeige

Das Ladegerät verfügt über die folgenden Sicherheitsvorrichtungen:

- **Schutzart**  
Einstufung: IP32
- **Durch den Schutz wird die Eingangsleistung begrenzt**  
Wenn die Leistung des Photovoltaikmoduls die Nennleistung überschreitet, begrenzt das Ladegerät die Leistung des Photovoltaikmoduls unter die Nennleistung, um zu verhindern, dass übermäßig große Stromstärken das Ladegerät beschädigt.
- **Verpolungsschutz der Akku**  
Wenn der Akku falsch angeschlossen wird, funktioniert das System nicht, um zu verhindern, dass das Ladegerät beschädigt oder überhitzt wird.
- **Photovoltaik-Eingangsseite mit Überspannungsschutz**

Wenn die Spannung auf der Eingangsseite des Photovoltaikmoduls zu hoch ist, unterbricht das Ladegerät automatisch den Eingang des Photovoltaikmoduls.

- **Kurzschluss auf Photovoltaik-Eingangsseite**

Wenn die Eingangsseite des Photovoltaikmoduls kurzgeschlossen ist, unterbricht das Ladegerät das Laden. Wenn der Kurzschluss beseitigt wird, wird der Ladevorgang automatisch fortgesetzt.

- **Verpolungsschutz des Photovoltaikeingangs**

Wenn das Photovoltaikmodul verkehrt herum angeschlossen wird, lässt sich das Ladegerät nicht starten. Sobald das Verbindungsproblem behoben wird, wird der normale Betrieb wieder aufgenommen.

- **Überlastschutz**

Wenn die Leistung der Last den Nennwert überschreitet, wird der Überlastschutz aktiviert.

- **Lastkurzschluss**

Wenn die Last kurzgeschlossen wird, greift der Ladeschutz ein. Nach einer Verzögerung versucht das Ladegerät, die Last wieder einzuschalten. Dieser Schutz kann bis zu 5-mal täglich durchgeführt werden.

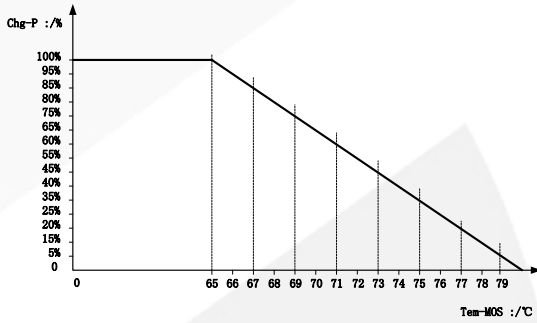
- **Umkehrschutz nächtliches Laden**

Diese Schutzfunktion verhindert, dass der Akku nachts über das Photovoltaikmodul entladen wird.

- **Blitzschutz**

- **Temperaturschutz**

Wenn die Temperatur des Ladegeräts über dem eingestellten Wert liegt, wird der Ladestrom reduziert oder sogar ganz abgeschaltet. Siehe folgende Abbildung:



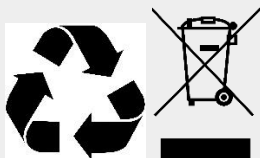
## 6. Wartung

Um eine optimale Leistung des Ladegeräts zu gewährleisten, empfehlen wir, die folgenden Teile einmal im Jahr zu überprüfen:

- Überprüfen Sie, ob der Luftstrom um das Ladegerät herum ungehindert verläuft und reinigen Sie gegebenenfalls die Kühlkörper.
- Überprüfen Sie, ob die Verkabelung noch in gutem Zustand ist: sitzen die Kontakte fest, gibt es Korrosion, ist die Kabelisolierung abgenutzt? Reparieren oder ersetzen Sie bei Bedarf die Verkabelung.
- Überprüfen Sie, ob die LED-Anzeigen entsprechend ihrer Funktion arbeiten. Erfassen Sie Fehler und rufen Sie Fehlermeldungen an und ergreifen Sie gegebenenfalls die notwendigen Maßnahmen.
- Überprüfen Sie alle Kabelklemmen auf Korrosion, Isolationsschäden, Anzeichen von hohen Temperaturen oder Verbrennungen / Verfärbungen.
- Ziehen Sie die Klemmschrauben an.
- Auf Schmutz, nistende Insekten und Korrosion prüfen und ggf. reinigen.

## 7. Außerbetriebnahme

Elektrogeräte dürfen nicht über den normalen Hausmüll entsorgt werden. Gemäß der europäischen Richtlinie 2012/19/EU über Elektro- und Elektronikaltgeräte (WEE) müssen diese Geräte getrennt gesammelt werden, um umweltfreundlich recycelt zu werden möglich.

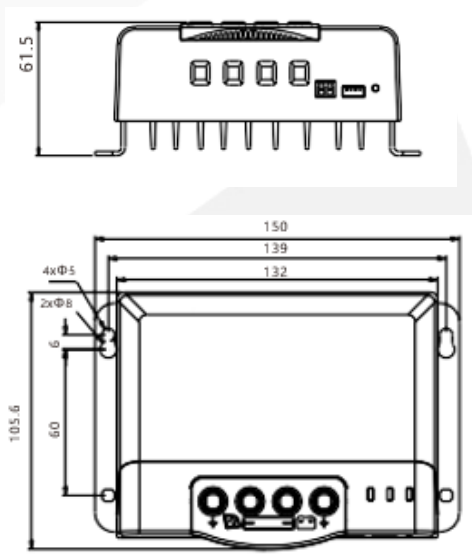


## 8. Technische Spezifikationen

### 8.1 Elektrische und mechanische Daten

Parameter	Wert
Modell	XS20s
Systemspannung	12V/24V
Eigenverbrauch	<10mA
Akkuspannung	9V bis 32V
Maximale PV offen Schaltungsspannung	92 V (25 °C) ; 100 V (niedrigste Umgebungstemperatur)
Max. Steckdosenspannung	(Akkuspannung +2V) bis 72V
Nennstrom aufladen	20A
Max. Eingangsleistung des Sonnensystems	260W/12V 520W/24V
Umwandlungseffizienz	≤ 98%
MPPT-Tracking-Effizienz	> 99%
Temperaturkompensationsfaktor	-3 mV / °C / 2 V (Standard); Lithium Akku hat keine Temperaturkompensation
Betriebstemperatur	-35°C bis +60°C
Stärke des Schutzes	IP32
Gewicht	650g
Kommunikationsmethode	Kommunikationsschnittstellenanschluss
Höhe	≤ 3000 Meter
Produktabmessungen (mm)	150*105.6*61.5

## 8.2 Produktabmessungen



Maßübersicht: 150\*105.6\*61.5mm;  
Montageabmessungen: 139\*60mm;  
Feste Löcher Ø: 5mm;  
Kabelspezifikationen: 20-6AWG.

### 8.3 Standardeinstellungen

**Tabelle der Parametereinstellungen für verschiedene Akkutypen**

Spannung Akkutyp	Versiegelte BleiAkku	Gel Blei-Säure-Akku	BleiAkku öffnen	Li Akku	Benutzer selbst angepasst
Überspannung cut-off Spannung	16.0V	16.0V	16.0V	-- --	9 bis 17V
Equalizing Spannung	14.6V	--	14.8V	-- --	9 bis 17V
Boost Spannung	14.4V	14.2V	14.6V	14.4V	9 bis 17V
Erhaltung Ladespannung	13.8V	13.8V	13.8V	-- --	9 bis 17V
Boost Spannung neu starten	13.2V	13.2V	13.2V	-- --	9 bis 17V
Ladezeit ausgleichen	120 Minuten	--	120 Minuten	-- --	0-600 Minuten
Ladeintervall ausgleichen	30 Tage	0 Tage	30 Tage	-- --	0 bis 2500 Tage (0 bedeutet, dass die Ausgleichsladefunktion deaktiviert ist)
Boost Ladezeit	120 Minuten	120 Minuten	120 Minuten	-- --	10 bis 600 Minuten

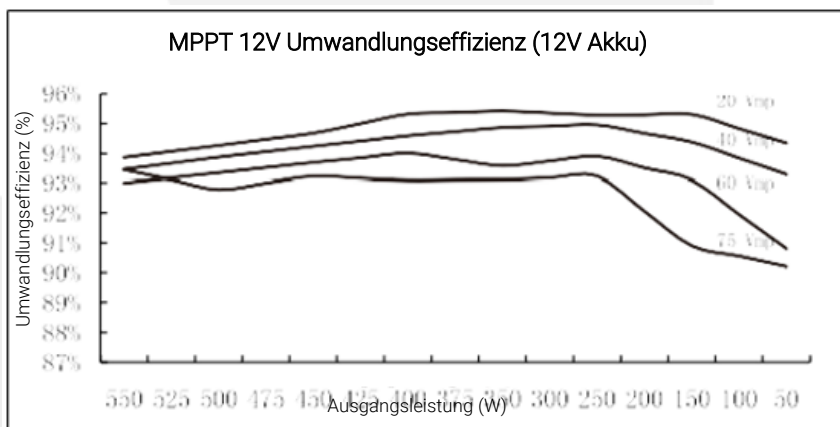
Wenn Sie die Option Benutzer auswählen, können Sie den Akkutyp nach Belieben anpassen. Die Standardparameter für die Systemspannung sind die Werte für eine versiegelte BleiAkku. Wenn Sie die Lade- und



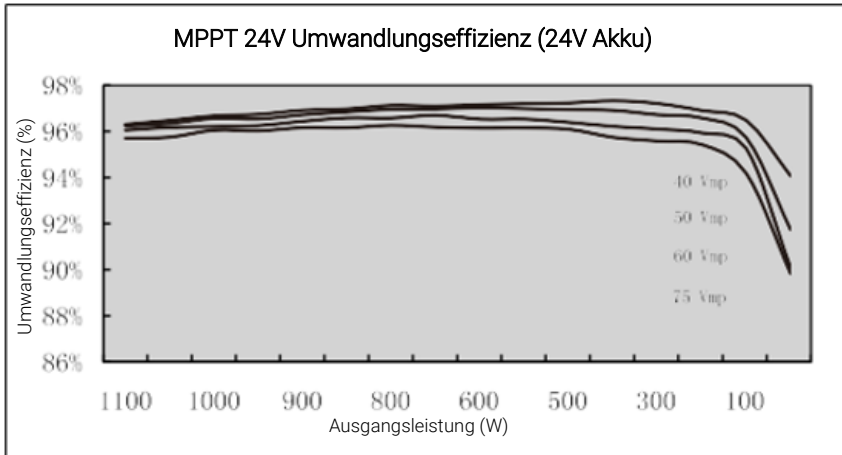
Entladeparameter anpassen möchten, müssen Sie die folgenden Regeln einhalten:

- Überspannungs-Abschaltspannung > max. Ladespannung  $\geq$  Ausgleichsspannung  $\geq$  Ladespannung  $\geq$  Erhaltungsladespannung  $\geq$  Ladestartspannung.
- Überspannungs-Abschaltspannung > Überspannungs-Neustartspannung.
- Unterspannungsneustartspannung > Unterspannungs-Abschaltspannung  $\geq$  Max. Entladespannung.
- Unterspannungsneustartspannung > Unterspannungsspannung  $\geq$  Max. Entladespannung.
- Boost-Neustartspannung > Unterspannungs-Abschaltneustartspannung.

## 8.4 12V Systemeffizienz



## 8.5 24V Systemeffizienz

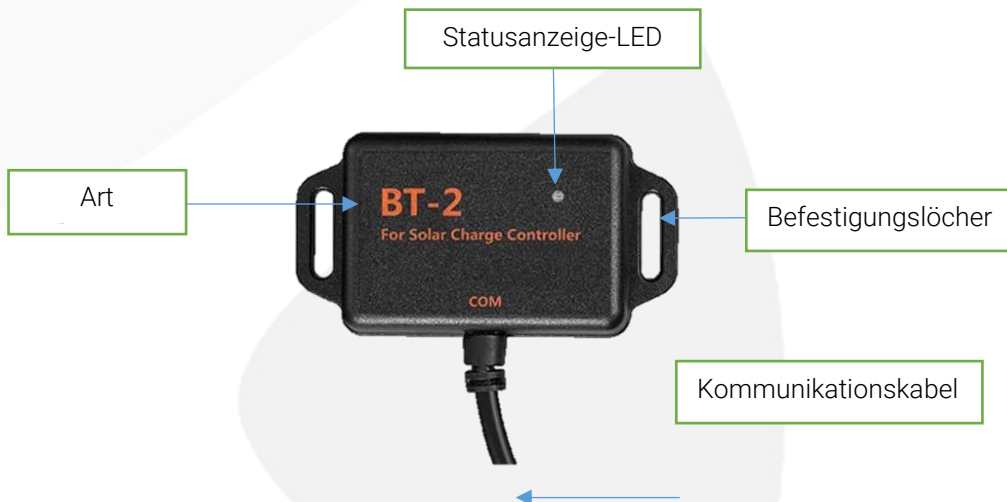


## 9. Bluetooth-Anschluss BT-2 (optional)

### 9.1 Allgemeines

Der optionale Bluetooth-Anschluss BT-2 kann einfach verbunden werden. Über eine APP, die Sie kostenlos herunterladen können, können Sie via Bluetooth drahtlos (bis zu 15 m Reichweite) Daten vom Solarladegerät überwachen.

## 9.2 Produktspezifikationen

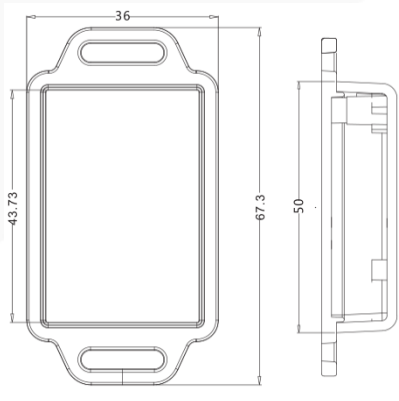


## 9.3 Montage

- Befestigen Sie die Halterung an einer geeigneten Stelle im Sitzbereich. Dies gibt Ihnen eine optimale Reichweite und schützt das Ladegerät vor Feuchtigkeit.
- Verbinden Sie das Kommunikationskabel des Solarladegeräts XS20s mit dem entsprechenden Kommunikationsschnittstellenanschluss.
- Die Status-LED leuchtet auf.

Anzeige-LED	Status	Funktion
	Rotes Blinken	Kommunikation aktiv
	Aus	Warten auf

## 9.4 Produktabmessungen



Modell BT-2  
Abmessungen: 67.3\*36\*15.5mm  
Feste Löcher Ø:  $\varnothing$ 3.5

## 9.5 Systemschaltplan



Hinweis: Schließen Sie das Kabel mit dem Standard-Ethernet-Kabel (parallele Leitung) an.

## 9.6 Technische Spezifikationen

Art	BT-2
Eingangsspannung	5V-12V
Energieverbrauch Standby	0,04W
Energieverbrauchsunternehmen	0,05W
Funkreichweite	≤ 15 m
Serielle Schnittstelle der Baudrate	9600bps
Kommunikationsprotokoll	Kommunikationsschnittstellenanschluss
Steckertyp	PH2.0
Abmessungen	67.3*36*15.5mm
Einbaumaße	57.8*12mm
Betriebstemperatur	-20°C – 75°C
IP klasse	IP67
Masse	120g

## 9.7 Anwendungsdaten

Um die App herunterzuladen, scannen Sie den folgenden QR-Code oder suchen Sie ihn im App Store: SolarApp srne. Diese App funktioniert sowohl für den XS20 als auch für den XS20.

App IOS



APP Android



## 10. Quick start guide Solar App srne

1. Installieren Sie die Solar App ([www.powerxtreme.nl/solarapp](http://www.powerxtreme.nl/solarapp))



## Solar App srne

2. Starten Sie die App
3. Oben rechts auf '+' drücken:
4. Klicken Sie auf „add device“:
5. Die App sucht die Verbindung zum Bluetooth Modul:
5. Wählen Sie Ihr Bluetooth Modul aus und klicken Sie auf „OK“.
6. Sie sehen nun einen Bildschirm, der Daten anzeigt.

Wenn es angeschlossen ist, kann sich kein anderes Gerät mit dem BT-Modul verbinden.

## 11. Anzeige (optional)

### 11.1 Allgemeines

- Grafisches LCD-Hauptmenü zur Echtzeitüberwachung von Daten und Betriebsstatus des Controllers;
- Zwei-Tasten-Design für Menüanzeige und Parametereinstellung (einfach zu bedienen);
- Es ist keine externe Stromversorgung erforderlich, und die LCD-Einheit kann mit Strom versorgt werden, indem sie über ein Kommunikationskabel an die Steuerung angeschlossen wird;
- Industriedesign, geeignet für den Einsatz in einer Vielzahl von rauen Umgebungen.

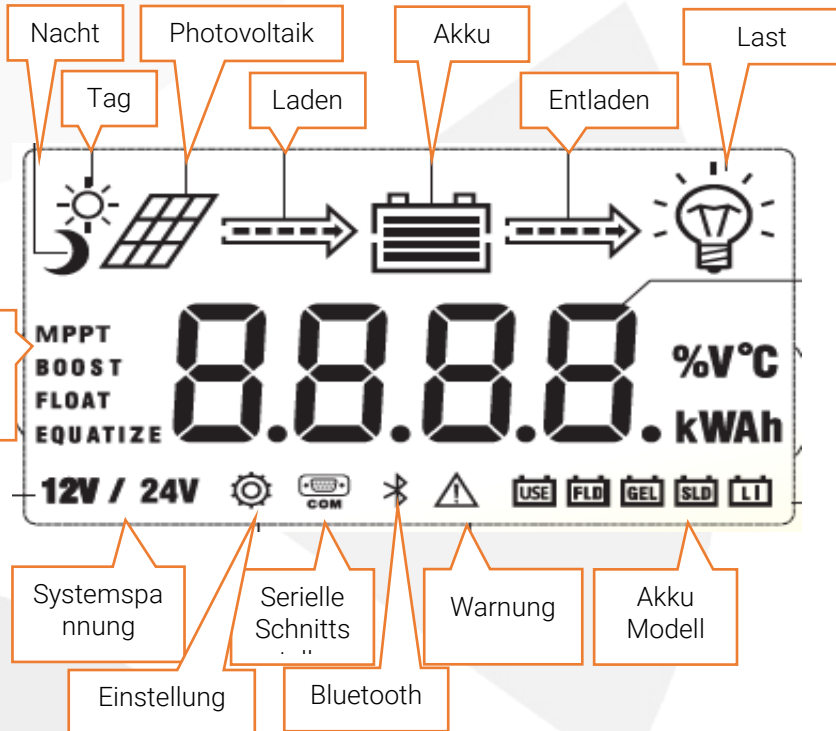
### 11.2 Anzeige



### 11.3 LCD-Menü

Auf dem LCD-Bildschirm einsehbare Funktionen.

#### 11.3.1 Boot-Schnittstelle

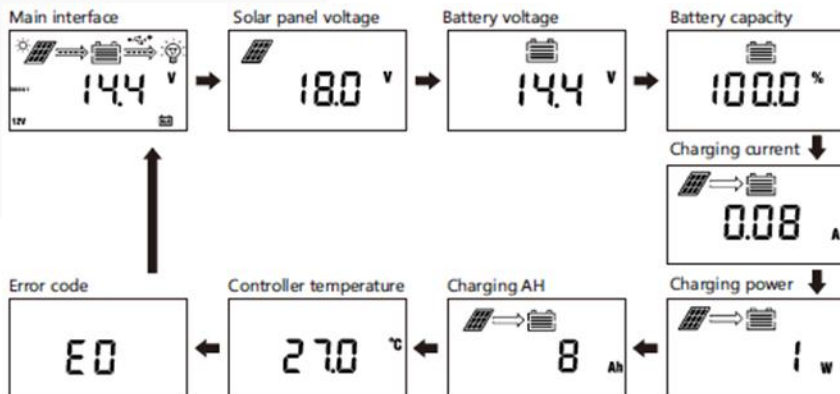


Während der Inbetriebnahme blinken die 4 Akkuladeanzeigen nacheinander, und nach der Selbstprüfung startet die LCD-Anzeige und das Spannungsniveau der Akku wird angezeigt. Dies ist eine vom Benutzer gewählte feste Spannung oder eine Spannung, die automatisch erkannt wird.

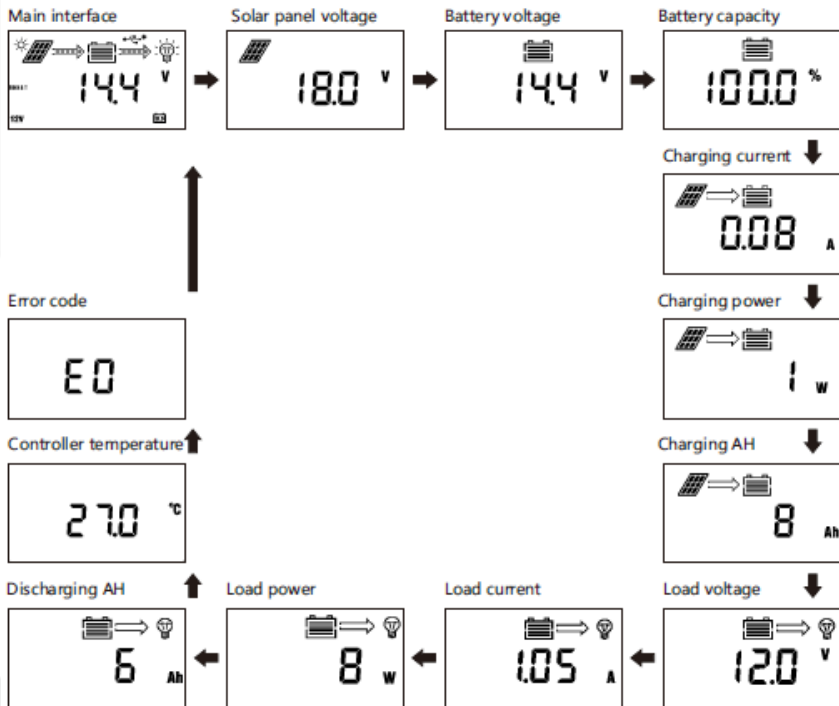


### 11.3.2 Hauptmenü

Controller-Menü ohne Last



## Controller-Menü laden



## 11.4 Schnittstelle für die Einstellung des Lademodus

### 11.4.1 Einführung Lade Modi

Das Ladegerät verfügt über 5 Ladebetriebsarten (Modi), wie nachfolgend beschrieben:

Nr.	Modus	Beschreibung
0	Nur Lichtsteuerung (nachts ein-, und tagsüber ausgeschaltet)	Bei Sonnenlicht ist die Spannung des Photovoltaikmoduls höher als bei der Nachtschaltung, und nach einer Verzögerung schaltet das Ladegerät das Laden ein. Wenn die Sonne untergeht, geschieht das Gegenteil.
1 bis 14	Licht + Zeitsteuerung 1 bis 14 Stunden	Bei Sonnenlicht ist die Spannung des Photovoltaikmoduls höher als bei der Nachtschaltung, und nach einer Verzögerung schaltet das Ladegerät das Laden ein. Das Laden wird nach einer voreingestellten Zeit abgeschaltet.
15	Manueller Modus	In diesem Modus kann der Anwender das Laden mit Hilfe der Tasten ein- oder ausschalten, unabhängig davon, ob es Tag oder Nacht ist. Dieser Modus ist für einige speziell vorgesehene Ladevorgänge ausgelegt und wird auch für den Debugging-Prozess verwendet.
16	Fehlererkennungsmodus	Wird für das Debugging des Systems verwendet. Das Laden wird durch Lichtsignale abgeschaltet. Das Laden wird ohne Lichtsignale eingeschaltet. Dieser Modus ermöglicht es Ihnen, die korrekte Funktion des Systems während der Fehlersuche schnell zu überprüfen.
17	Normaler Betriebsmodus	Das Ladegerät liefert weiterhin eine kontinuierliche Spannung. Dieser Modus ist für Verbraucher geeignet,

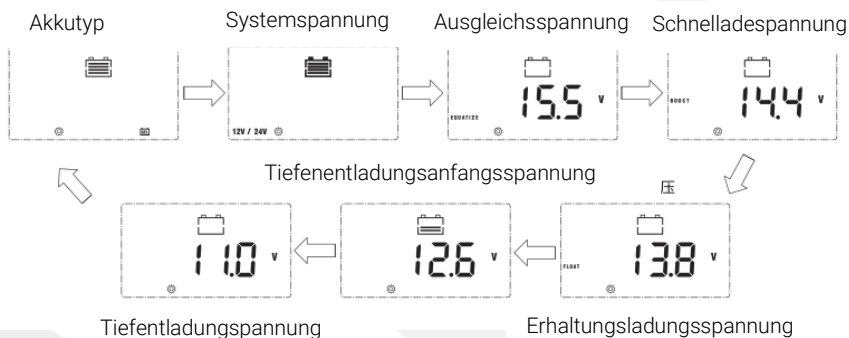
		die 24 Stunden am Tag Strom benötigen.
--	--	--

### 11.4.2 Ein- und Ausschalten des manuellen Ladens

Der Handbetrieb funktioniert nur, wenn der Lademodus auf Manuellen Modus (15) eingestellt ist. Drücken Sie im Hauptmenü die Taste Einstellen/Set, um das Laden ein- oder auszuschalten.

## 11.5 Einstellungen der Systemparameter

Um auf die Parametereinstellungen zuzugreifen, halten Sie die Taste Einstellen/Set gedrückt.



Wenn Sie sich im Menü befinden, drücken Sie erneut die Taste Einstellen/Set, um die Einstellungen vorzunehmen. Verwenden Sie die Tasten Auf und Ab, um den Wert einzustellen. Drücken Sie dann die Eingabetaste, um die Einstellung zu schließen (ohne Speichern der Parametereinstellung), oder halten Sie die Set-Taste gedrückt, um die Einstellungen zu speichern und den Bildschirm zu verlassen.



### **VORSICHT!**

Na instellen van de systeem spanning moet de voeding uit en in geschakeld worden.

Anwender können die Parameter an die tatsächlichen Bedingungen anpassen, die Parametereinstellung muss jedoch unter Aufsicht einer kompetenten Person erfolgen. Falsche Parametereinstellungen können zu Fehlfunktionen des Systems führen. Weitere Informationen zu den Parametereinstellungen finden Sie in Tabelle 3.

**Referenztable für die Parametereinstellung**

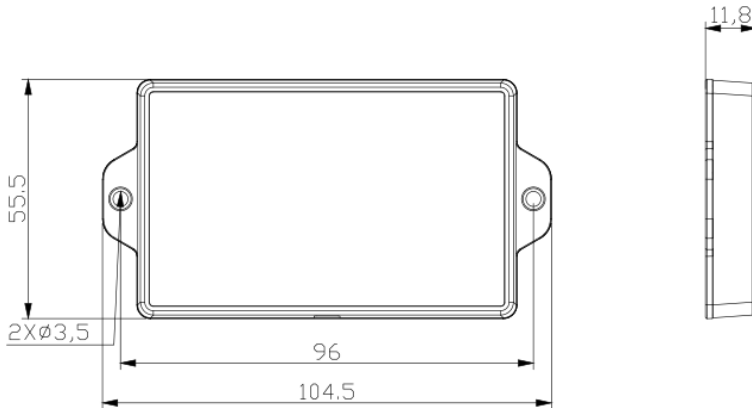
Nr.	Element auf dem Bildschirm	Beschreibung	Parameterbereich	Anmerkungen
1	USE	Akkutyp		Angepasster Akkutyp
2	12V/24V	Systemspannung	12V / 24V	Gleichzeitig leuchtet „12V / 24V“ auf und zeigt die automatische Anzeige an
3	EQUALIZ CHG	Ausgleichsladespannung	9,0 bis 17,0 V	
4	BOOST CHG	Schnellladespannung	9,0 bis 17,0 V	
5	FLOAT CHG	Ladungserhaltungsspannung	9,0 bis 17,0 V	
6		Tiefentladungswiederherstellungsspannung	9,0 bis 17,0 V	
7		Tiefentladungsspannung	9,0 bis 17,0 V	

*Tabelle 3. Parametereinstellungen*

## 11.6 Einbaumaße

Produktabmessungen: 104,5 \* 55,5 \* 11,8 mm

Einbaumaße: 96 \*  $\varnothing$ 3,5 mm



## 11.7 Technische Spezifikationen

Artikel	Parameterwerte
Anwendbare Laderegler	XS20s
Eingangsspannung	5V-12V
Energieverbrauch Standby	< 0.03W
Energieverbrauch Unternehmen	< 0.04W
Serielle Schnittstelle der Baudrate	9600 bps
Kommunikationsprotokoll	Kommunikationsschnittstellenanschluss
Länge des Verbindungskabels	1.5M
Betriebstemperatur	-35°C ~ +65°C
IP Klasse	IP32
Gewicht	50g
Abmessungen	104.5*55.5*11.8mm

## 11.8 Fehlerbehebungstabelle

Nr.	Fehleranz eige	Beschreibung	Verarbeitungsmethoden
1	E0	Keine Abweichung	System normal.
2	E1	Akkuüberlastung	Lastausgang ausschalten.
3	E2	Systemüberspannung	Wird nicht aufgeladen.
4	E3	Zu niedrige Akkuspannung	Der Akkustand liegt unter der Unterspannungswarnschwelle. Dies ist nur eine Erinnerung. Das System ist normal.
5	E4	Lastkurzschluss	Die Last ist ausgeschaltet und die maximale Erholung beträgt 5 Mal am Tag.
6	E5	Zu hohe Last	Die Nutzlast ist zu groß. Reduzieren Sie also die Last und die Ausgangsleistung wird wieder normal.
7	E6	Zu hohe Temperatur im Ladegerät	Die Innentemperatur des Laderegler ist zu hoch. Laden und Entladen sind deaktiviert. Wenn die Temperatur unter einen bestimmten Wert fällt, wird sie automatisch wiederhergestellt.
8	E7	Akku überhitzt	Die Akkutemperatur ist zu hoch. Laden und Entladen sind deaktiviert. Wenn die Temperatur unter einen

			bestimmten Wert fällt, wird sie automatisch wiederhergestellt.
9	E8	Photovoltaikkomponente überlastet	Der MPPT-Controller wird mit einem Nennstrom aufgeladen. Der PWM-Controller deaktiviert das Laden.
10	E10	Überspannung von Photovoltaikkomponenten	Het opladen uitschakelen en automatisch herstellen als de spanning lager is dan de ingestelde waarde.
11	E13	Photovoltaikkomponente verkehrt angeschlossen	Überprüfen Sie die Verkabelung des Solarpanels.
12	E15	Akku nicht angeschlossen oder LithiumAkku-Netzteil	Solange die Spannung des Solarmoduls dem Ladezustand entspricht, hat die LithiumAkku einen Spannungsimpuls, während die Blei-Säure-Akku keinen Spannungsausgang hat.
13	E16	Akku überhitzt	
14	E17	NiedertemperaturAkku 1	
15	E18	BMS-Überladeschutz	Wird nicht aufgeladen.
16	E19	Akku niedrige Temperatur 2	Wird nicht aufgeladen.
17	E20	Akku verpolung	Laden Sie es nicht auf und schalten Sie es aus.



18	E21	Überspannung des Ausgangskondensators	Wird nicht aufgeladen.
----	-----	---------------------------------------	------------------------

## 12. Garantiebedingungen

EmergoPlus garantiert, dass das MPPT-Solarladegerät nach den gesetzlich gültigen Normen und Vorschriften gefertigt wurde. Während der Produktion und vor der Auslieferung wurden alle MPPT-Solarladegeräte umfassend getestet und geprüft. Wenn Sie nicht in Übereinstimmung mit den Anweisungen und Bestimmungen dieser Anleitung handeln, kann es zu Schäden kommen und/oder das Gerät entspricht wo möglichen nicht unseren Angaben. Dies kann dazu führen, dass die Garantie erlischt.

## 13. Haftung

EmergoPlus kann nicht haftbar gemacht werden für:

- Schäden, die durch die Verwendung des MPPT-Solarladegeräts entstehen.
- Mögliche Fehler im mitgelieferten Handbuch und daraus resultierenden Folgen.
- Zweckentfremdete Verwendung des Produkts.

## 14. EG-Konformitätserklärung

### EG-KONFORMITÄTSEKTLÄRUNG FÜR ELEKTRISCHE GERÄTE Erklärung gemäß der Richtlinie 2014/35/EG in der jeweils gültigen Fassung. Diese Sprachversion der Erklärung wird vom Hersteller geprüft.

Wir:

Name : EmergoPlus BV  
 Adresse : Informaticastraat 20  
 Land : 4538 BT Terneuzen Die Niederlande

erklären für das unten beschriebene Produkt:

Handelsname : MPPT-Solarladegerät XS20  
 Modell : PowerXtreme XS20  
 Funktion : Steuern und optimieren die Energie aus Photovoltaikmodulen  
 zu Energiespeichern und Verbrauchern.

dass alle relevanten Bestimmungen der Maschinenrichtlinie eingehalten wurden;  
 dass das Produkt auch den Bestimmungen der folgenden europäischen Richtlinien  
 entspricht:

2014-35/EU	RICHTLIJN 2014/35/EU VAN HET EUROPEES PARLEMENT EN DE RAAD van 26 februari 2014 betreffende de harmonisatie van de wetgevingen van de lidstaten inzake het op de markt aanbieden van elektrisch materiaal bestemd voor gebruik binnen bepaalde spanningsgrenzen
2014/30/EU	RICHTLIJN 2014/30/EU VAN HET EUROPEES PARLEMENT EN DE RAAD van 26 februari 2014 betreffende de harmonisatie van de wetgevingen van de lidstaten inzake elektromagnetische compatibiliteit.
2011/65/EU	RICHTLIJN 2011/65/EU VAN HET EUROPEES PARLEMENT EN DE RAAD van 8 juni 2011 betreffende beperking van het gebruik van bepaalde gevaarlijke stoffen in elektrische en elektronische apparatuur

und dass die folgenden harmonisierten Normen angewandt wurden:

EN 61000-6-1:2007	Elektromagnetische compatibiliteit (EMC) - Deel 6-1: Generieke normen - Immunititeit voor huishoudelijke, handels- en lichtindustriële omgevingen
EN 61000-6-2:2005	Elektromagnetische compatibiliteit (EMC) - Deel 6-2: Algemene normen - Immunititeit voor industriële omgevingen
EN 61000-3-2:2014	Elektromagnetische compatibiliteit (EMC) - Deel 3-2: Limietwaarden - Limietwaarden voor de emissie van harmonische stromen (ingangsstroom van de toestellen ≤ 16 A per fase)
EN 61000-3-3:2013	Elektromagnetische compatibiliteit (EMC) - Deel 3-3: Limietwaarden voor spanningswisselingen, spanningschommelingen en flikkering in openbare laagspanningsnetten voor apparatuur met een ingangsstroom ≤ 16 A per fase en zonder voorwaardelijke aansluiting
EN60950-1:2005+A1:2009+A2:2013	Apparatuur voor informatietechniek – Veiligheid – Deel 1: Algemene eisen

und dass die folgenden in der EU ansässigen natürlichen oder juristischen Person zur Erstellung der technischen Unterlagen ermächtigt wurde:

Name : EmergoPlus BV  
 Name und Position : Dick van Wijck, CEO

Adresse : Informaticastraat 20, Terneuzen  
Land : Die Niederlande  
so vereinbart in Kapelle am 2. Juli 2018.

Dick van Wijck, Emergoplus

