

Het 'Smart Relay' type SR 200-12/24 is een microprocessor gestuurd scheidingsrelais waarmee een tweetal accu's (of groepen) parallel geschakeld kunnen worden. Onder bepaalde spanning- en timer voorwaarden zal het relais in- of uitschakelen. Hierdoor is het mogelijk om de accu's in parallel situatie te laden zonder het risico dat ze elkaar leeg kunnen trekken. Het spanningsverlies is zo goed als nul.

Het relais is geschikt voor zowel 12Vdc en 24Vdc systemen. De twee accu's dienen echter wel dezelfde nominale spanning te hebben. De juiste systeemspanning wordt automatisch gedetecteerd (0-16Vdc = 12Vdc, 16-32Vdc = 24Vdc). De maximale stroom die door het relais mag lopen is 200Amp. bij een 12Vdc systeem en 100Amp. bij een 24Vdc systeem.

Inschakelvoorwaarden

Het relais schakelt in als één van beide accu's een spanning heeft boven de 13,2/26,4Vdc heeft gedurende 10 sec., ofwel 13,8/27,6Vdc gedurende 2 sec. Deze spanningen zullen alleen bereikt worden als een lading aanwezig is. Bij een startaccu zal dit normaal gesproken een dynamo zijn. Bij de tweede accessoire accu kan dit een acculader of zonnepaneel zijn. Als één van de accu's voldoende bijgeladen is, dan zal het relais sluiten. Door de bidirectionele werking worden beide accu's dus niet alleen via de dynamo geladen, maar tevens via een eventuele lader op de accessoire accu.

Afschakelvoorwaarden

Het relais meet continu het spanning niveau als de accu's parallel geschakeld staan. Bij de vooraf geprogrammeerde spanningsniveaus en timers (vertraging) zal het relais de verbinding verbreken. Zie details in technische specificaties. Als de lading naar de accu's stopt of als door een ontlading de spanning te ver gaat zakken, dan zal het relais dus de verbinding verbreken.

Overvoltage beveiliging

Als een spanning gemeten wordt van >16/32Vdc dan zal het relais direct ingrijpen. Deze situatie kan bijvoorbeeld ontstaan als de spanningsregelaar van de dynamo ofwel de acculader kapot is. Doordat het relais meteen de verbinding verbreekt, is de tweede accu en daarmee ook de eventueel aangesloten verbruikers beschermt tegen deze te hoge spanning.

Spanningsfoutbeveiliging

Het relais zal niet in werking treden als het spanningsverschil tussen beide accu's meer dan 8Vdc is. Niet alleen systeem en aansluitfouten worden hiermee ondervangen, maar zeker ook het risico dat een kapotte accu parallel schakelt wordt.

Start assistentie functie

Het relais heeft nog een extra aansluiting (pin 85) waar optioneel een signaal op aangesloten kan worden. Hiermee kan men handmatig ervoor kiezen om het relais kortstondig (30 seconde) te sluiten. Deze functie leent zich dan ook uitermate als start assistentie. Mocht het namelijk voorkomen dat de startaccu te weinig energie heeft om het voer/vaartuig te start, dan kan op deze wijze de tweede accu bijgeschakeld worden. Belangrijk: de timer gaat pas lopen als het signaal verdwenen is, gebruik dus een moment schakelaar. Bij gebruik van een drukknop kan gekozen worden om de accu's langer dan 30 seconden parallel te houden.

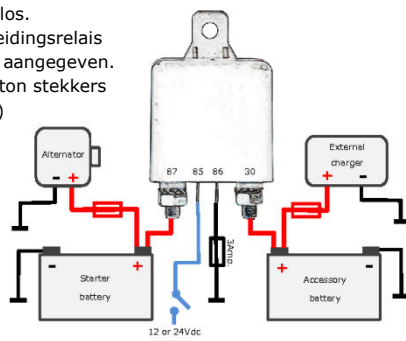
Installatie

Belangrijk

- Gebruik voldoende dikke kabels, passend bij de lengte en maximale stroom die over deze kabels vloeit. In de regel zal dit het vermogen van de dynamo zijn.
- Plaats een zekering van 3Amp. tussen de minus aansluiting van het relais (pin 86) en de massa.

Koppel de minpolen van beide accu's los. Verbind de aansluitingen van het scheidingsrelais met het accusysteem zoals hieronder aangegeven. Gebruik geïsoleerde kabelogen en faston stekkers
 PIN 87 = Hoofd/start accu (Battery 1)
 PIN 30 = Accessoire accu (Battery 2)
 PIN 85 = Start assist
 PIN 86 = Massa/minus

Na juiste aansluiting kunt u de minuspolen weer aansluiten.



Garantie

In geval van een defect kunt u het relais terug brengen naar uw leverancier of rechtstreeks retourneren naar het adres vermeld op deze handleiding. Het relais dient gefrankeerd op gestuurd te worden. Op alle modellen uit de SR serie wordt twee jaar garantie verleend vanaf verkoopdatum en alleen op de onderdelen en arbeidsloon van de reparatie. Garantieduur is alleen van kracht als bij reparatie de (kopie) aankoopbon overhandigd is. De garantie vervalt bij reparatiewerken door derden, alsook door foutief gebruik of aansluiting.



SR 200-12/24

Gebruiksaanwijzing

Users Manual

Gebrauchsanweisung

NL
EN
DE

SR-series, smart relays

SR 200-12/24	
Systeemspanning	12 and 24Vdc, auto detect
Circuit voltage	
Ingangspanningsbereik	9-35Vdc
Inputvoltage range	
Aantal accu aansluitingen	2
Number of batteries	
Maximale belasting continu	12Vdc: 200Amp. @ 20°C
Max. load output, continuously	24Vdc: 100Amp. @ 20°C
Maximale piek belasting	12Vdc: 500Amp. (1sec.) @ 20°C
Max. surge load	24Vdc: 250Amp. (1sec.) @ 20°C
Inschakelvoorwaarden	12Vdc: PIN 30 or 87 ≥ 13,2Vdc for 10sec. PIN 30 or 87 ≥ 13,8Vdc for 2sec.
Switch on details	24Vdc: PIN 30 or 87 ≥ 26,4Vdc for 10sec. PIN 30 or 87 ≥ 27,6Vdc for 2sec.
Afschakelvoorwaarden	12Vdc: PIN 30 or 87 ≤ 12,8Vdc for 60sec. PIN 30 or 87 ≤ 12,5Vdc for 30sec. PIN 30 or 87 ≤ 12,0Vdc for 5sec.
Switch off details	24Vdc: PIN 30 or 87 ≤ 25,6Vdc for 60sec. PIN 30 or 87 ≤ 25,0Vdc for 30sec. PIN 30 or 87 ≤ 24,0Vdc for 5sec. PIN 30 or 87 ≤ 22,0Vdc for 0sec.
Eigen verbruik, uitgeschakeld	5mA @ 12/24Vdc
Current draw, switched on	
Eigen verbruik, ingeschakeld	450mA @ 13,5Vdc
Current draw, switched off	225mA @ 27Vdc
Start assistentie functie	Ja, ≥ 30 seconden
Start assist function	Yes, ≥ 30 seconds
Aansluitingen	2x M6 bouten + 2x faston 6,3mm
Connections	2x M6 bolts + 2x faston 6,3mm
Omgevingstemperatuur	-30°C / 60°C
Ambient temperature	
Beschermingsgraad	IP 54
Level of protection	
Gewicht	100gr.
Weight	
Afmetingen behuizing	4,8 x 4,6 x 4,6 cm (behuizing/housing)
Housing dimensions	4,8 x 7,8 x 4,6 cm (totaal/total)

Xenteq BV
 Banmolen 14
 5768 ET Meijel (NL)

Tel. +31 77-4662067
 Fax +31 77-4662845
 info@xenteq.nl

The 'Smart Relay' type SR 200-12 / 24 is a microprocessor controlled separation relay which makes it possible to connect two batteries (or groups) in parallel. Under certain voltage and timer conditions, the relay will switch on or off. This makes it possible to charge the batteries in parallel, without the risk of the batteries draining each other. The voltage drop is almost zero.

The relay is suitable for both 12VDC and 24VDC systems. The two batteries need to have the same nominal voltage.

The correct system voltage is detected automatically (0-16 Vdc = 12Vdc, 16-32Vdc = 24Vdc). The maximum current that can pass through the relay is 200amp. with a 12Vdc system and 100Amp. with a 24Vdc system.

Connection conditions

The relay switches on when one or both batteries has a voltage above 13.2/26,4Vdc for at least 10 seconds, or 13.8/27,6Vdc for at least 2 seconds. These voltages will only be reached in a charge is present. With a starter battery, that will normally be an alternator. With the second accessory battery, this may be a battery charger or solar panel. If either battery is sufficiently charged, then the relay will close.

Due to the bidirectional operation, both batteries are not only charged through the alternator, but also through any charger on the accessory battery.

Disconnection conditions

The relay continuously measures the voltage when batteries are connected in parallel. The relay will disconnect at the pre-set voltage levels and timers (delay). See details in technical specifications. If the charge to the battery stops, or if the voltage get too low as a result of a discharge, then the relay will disconnect.

Over voltage protection

If a voltage is measured from >16/32Vdc, then the relay will immediately intervene. For example, this situation can occur if the voltage regulator in the alternator or the battery charger is broken. Because the relay breaks the connection immediately, the second battery, and therefore also the possibly connected users, are protect against this over-voltage.

Voltage error protection

The relay will not operate if the voltage difference between the two batteries is more than 8Vdc. This not only intercepts system and connection errors, but also the risk of a faulty battery being switched in parallel.

Start assistance function

The relay has an extra connection (pin 85) which can optionally be connected to a signal. This allows you to manually choose to close the relay briefly (30 seconds). This function lends itself perfectly as a start assistance. In the event that the battery has enough energy to start the vehicle or vessel, one can switch to the second battery. Important: the timer will only run if the signal disappears. When using a push-button, one can therefore choose to keep the batteries in parallel for more than 30 seconds.

Installation

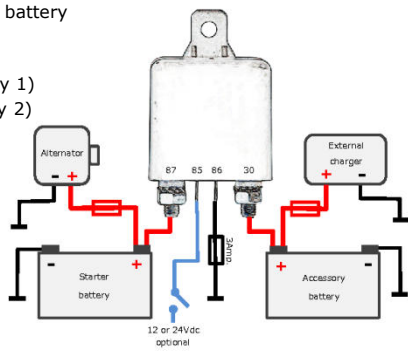
Important

- Use sufficiently thick cables, appropriate to the length and maximum current which flows over these cables. As a rule, this will be the capacity of the alternator.
- Place a fuse of 3 Amp. between the minus terminal of the relay (pin 86) and the mass.

Disconnect the terminals of both batteries. Connect the isolating relay with the battery system as shown below.

PIN 87 = Main/start battery (Battery 1)
PIN 30 = Accessory battery (Battery 2)
PIN 85 = Start assist
PIN 86 = Massa/minus

After correct connection the minus poles can be connected again.



Warranty

In case of a defect, the relay can be brought back to the dealer or it can be sent directly to the address mentioned in this manual. The device must be sent prepaid. The relays carry a two-year warranty. This warranty only covers the costs of parts and labour for the repair. The warranty will lapse when a third party has attempted to repair the relay or when it is not installed or used in accordance with the instructions.

Das ‚Smart Relay‘ Typ SR 200-12/24 ist ein mikrogesteuertes Trennrelais, mit dem zwei Akkus (oder Akkugruppen) parallel geschaltet werden können. Unter bestimmten Spannungs- und Timerbedingungen schaltet das Relais ein oder aus. So können die Akkus parallel aufgeladen werden, ohne dass die Gefahr besteht, dass sie sich gegenseitig leeren. Der Spannungsverlust liegt somit bei praktisch null.

Das Relais eignet sich sowohl für 12 V- und 24 V-Systeme. Die beiden Akkus müssen jedoch dieselbe Nennspannung aufweisen. Die richtige Systemspannung wird automatisch erfasst (0-16 V = 12 V, 16-32 V = 24 V). Der Maximalstrom, der das Relais durchlaufen darf, beträgt 200 A bei 12 V-Systemen und 100 A bei 24 V-Systemen.

Einschaltbedingungen

Das Relais schaltet sich ein, wenn einer der beiden Akkus mehr als 10 Sekunden lang eine Spannung über 13,2 / 26,4 V oder mehr als 2 Sekunden lang eine Spannung über 13,8 / 27,6 V hat. Diese Spannungen werden erst erreicht, wenn eine Ladung anwesend ist. Bei einem Startakku ist das in der Regel ein Dynamo. Beim zweiten Zusatzakku kann dies ein Akkulader oder ein Solarpaneel sein. Wenn einer der beiden Akkus ausreichend aufgeladen ist, schließt das Relais. Dank der bidirektionalen Funktionsweise werden beide Akkus somit nicht nur über den Dynamo aufgeladen, sondern auch über eine eventuell am Zusatzakku vorhandene Ladestation.

Ausschaltbedingungen

Das Relais misst kontinuierlich das Spannungsniveau, wenn die Akkus parallel geschaltet sind. Wenn die vorprogrammierten Spannungsniveaus und Timer (Zeitverzug) erreicht sind, unterbricht das Relais die Verbindung. Details hierzu finden Sie in den technischen Spezifikationen. Wenn die Aufladung der Akkus stoppt oder durch eine Entladung die Spannung zu stark sinkt, unterbricht das Relais somit die Verbindung.

Überspannungsschutz

Wenn eine Spannung von >16/32 V gemessen wird, greift das Relais direkt ein. Dies kann beispielsweise dann der Fall sein, wenn der Spannungsregler des Dynamos oder die Akkuladestation defekt ist. Dadurch, dass das Relais die Verbindung unterbricht, ist der zweite Akku und somit auch die angeschlossenen Empfänger vor zu hoher Spannung geschützt.

Spannungsfehlersicherung

Das Relais wird nicht aktiv, wenn die Spannungsdifferenz zwischen beiden Akkus über 8 V liegt. Hierdurch werden nicht nur System- und Anschlussfehler verhindert, sondern auch das Risiko, dass ein defekter Akku parallel geschaltet wird.

Startassistentenfunktion

Das Relais verfügt noch über einen Zusatzanschluss (Pin 85), an den optional ein Signal angeschlossen werden kann. Damit kann das Relais manuell kurzfristig (30 Sekunden) geschlossen werden. Diese Funktion bietet sich daher auch als Startassistent an. Sollte nämlich der Startakku zu wenig Energie haben, um das Fahrzeug zu starten, kann auf diese Weise der zweite Akku zugeschaltet werden. Wichtig: Der Timer läuft erst, wenn das Signal verschwunden ist. Bei Verwendung einer Drucktaste können die Akkus somit länger als 30 Sekunden parallel gehalten werden.

Installation

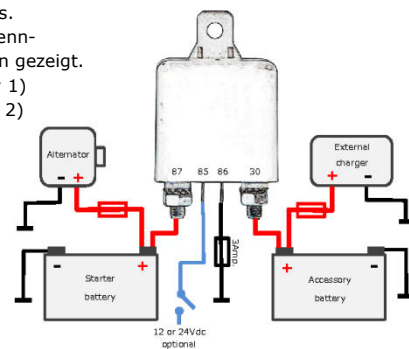
Wichtig

- Verwenden Sie ausreichend dicke Kabel, die zur Länge und zum Maximalstrom passen, der durch diese Kabel läuft. In der Regel ist dies die Leistung des Dynamos.
- Schließen Sie zwischen den Relaisanschluss (Pin 86) und der Masse eine 3 A-Sicherung an.

Lösen Sie die Minuspole beider Akkus. Verbinden Sie die Anschlüsse des Trennrelais mit dem Akkusystem wie unten gezeigt.

PIN 87 = Main/start battery (Battery 1)
PIN 30 = Accessory battery (Battery 2)
PIN 85 = Startassistent
PIN 86 = Masse/minus

Nach dem richtigen Anschluss können Sie den Minuspol wieder anschließen.



Garantie

Das Relais wird mit einer zweijährigen Garantie geliefert, die ab dem Verkaufsdatum gilt. Das Gerät muss frankiert verschickt werden. Diese Garantie bezieht sich nur auf die Komponenten beziehungsweise den Arbeitslohn für die Reparatur. Die Garantie erlischt, wenn Reparaturarbeiten von Drittparteien durchgeführt werden und wenn das Relais unsachgemäß verwendet oder verkehrt angeschlossen wurde.